

CEAG Style 22011,-021 CG-S

Montage- und Betriebsanleitung CEAG Style 22011...21 CG-S
Mounting and Operating Instructions CEAG Style 22011...21 CG-S

Zielgruppe: Elektrofachkraft
Target group: Skilled electricians



Verwendungszweck: nicht für Allgemeinbeleuchtung in privaten Haushalten
Intended Application: not suitable for general lighting in private households



EATON

Powering Business Worldwide

DISCLAIMER OF WARRANTIES AND LIMITATION OF LIABILITY

The information, recommendations, descriptions and safety notations in this document are based on Eaton Corporation's ("Eaton") experience and judgment and may not cover all contingencies. If further information is required, an Eaton sales office should be consulted. Sale of the product shown in this literature is subject to the terms and conditions outlined in appropriate Eaton selling policies or other contractual agreement between Eaton and the purchaser.

THERE ARE NO UNDERSTANDINGS, AGREEMENTS, WARRANTIES, EXPRESSED OR IMPLIED, INCLUDING WARRANTIES OF FITNESS FOR A PARTICULAR PURPOSE OR MERCHANTABILITY, OTHER THAN THOSE SPECIFICALLY SET OUT IN ANY EXISTING CONTRACT BETWEEN THE PARTIES. ANY SUCH CONTRACT STATES THE ENTIRE OBLIGATION OF EATON. THE CONTENTS OF THIS DOCUMENT SHALL NOT BECOME PART OF OR MODIFY ANY CONTRACT BETWEEN THE PARTIES.

In no event will Eaton be responsible to the purchaser or user in contract, in tort (including negligence), strict liability or other-wise for any special, indirect, incidental or consequential damage or loss whatsoever, including but not limited to damage or loss of use of equipment, plant or power system, cost of capital, loss of power, additional expenses in the use of existing power facilities, or claims against the purchaser or user by its customers resulting from the use of the information, recommendations and descriptions contained herein. The information contained in this manual is subject to change without notice.

INHALTSVERZEICHNIS

1. Aufbau und Maßbilder	
1.1 Aufbau der einseitigen Leuchten	4
1.2 Aufbau der zweiseitigen Leuchten	5
1.3 Maßbilder	6
2 Sicherheitshinweise	7
3 Normenkonformität	7
4 Technische Daten	8
4.1 Kurzbeschreibung / Verwendungsbereich	8
5 Installation	9
5.1 Montage	9
5.2 Montagezubehör	10
5.3 Adressierung	10
6 Instandhaltung / Wartung	11
7 Recycling	11

TABLE OF CONTENTS

1 Construction and dimensional drawings	
1.1 Construction of the single-sided luminaires	4
1.2 Construction of the two-sided luminaires	5
1.3 Dimensional drawings	6
2 Safety instructions	7
3 Conformity with standards	7
4 Technical Data	8
4.1 Brief description / Field of application	8
5 Installation	9
5.1 Mounting	9
5.2 Mounting accessories	10
5.3 Addressing	10
6 Servicing / Maintenance	11
7 Recycling	11

1.1 Aufbau der einseitigen Leuchten

1.1 Construction of the single-sided luminaires

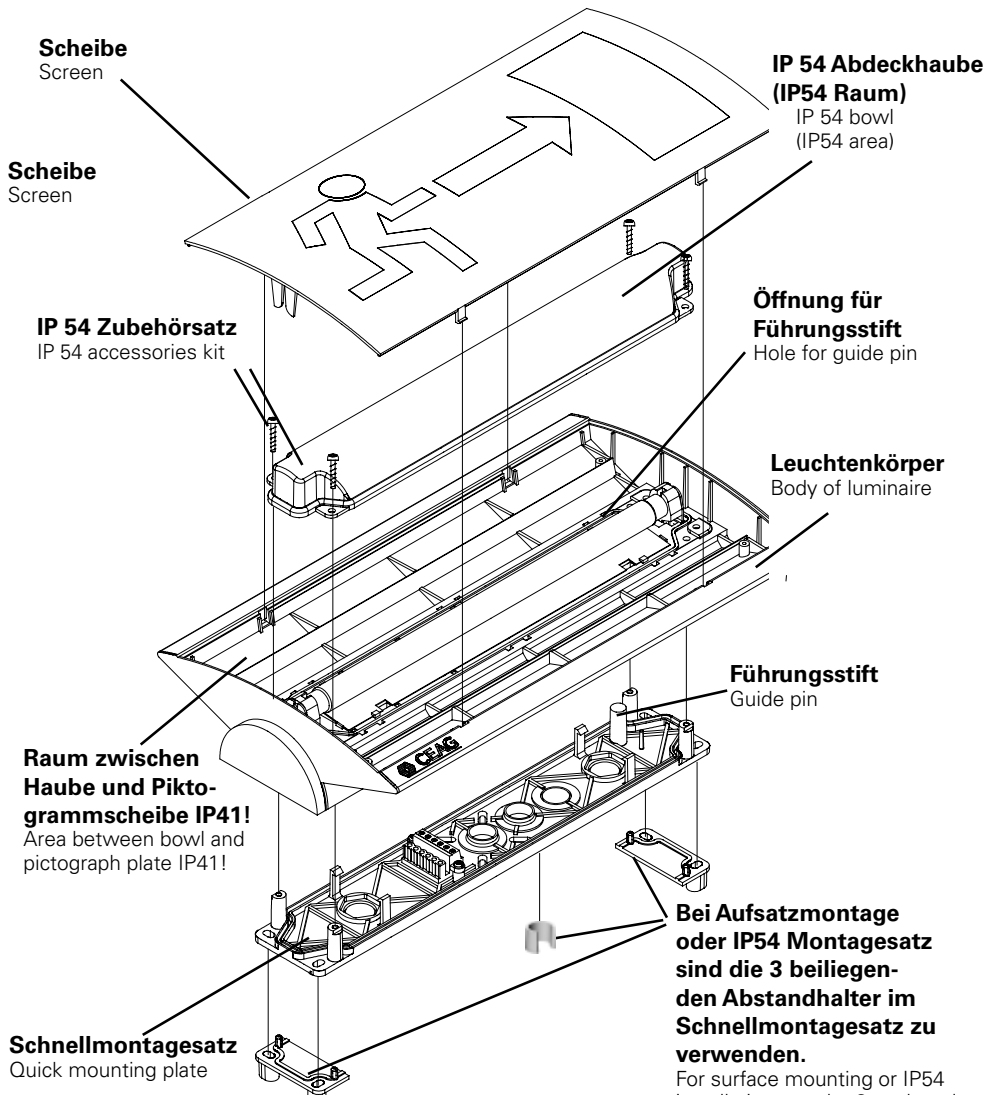
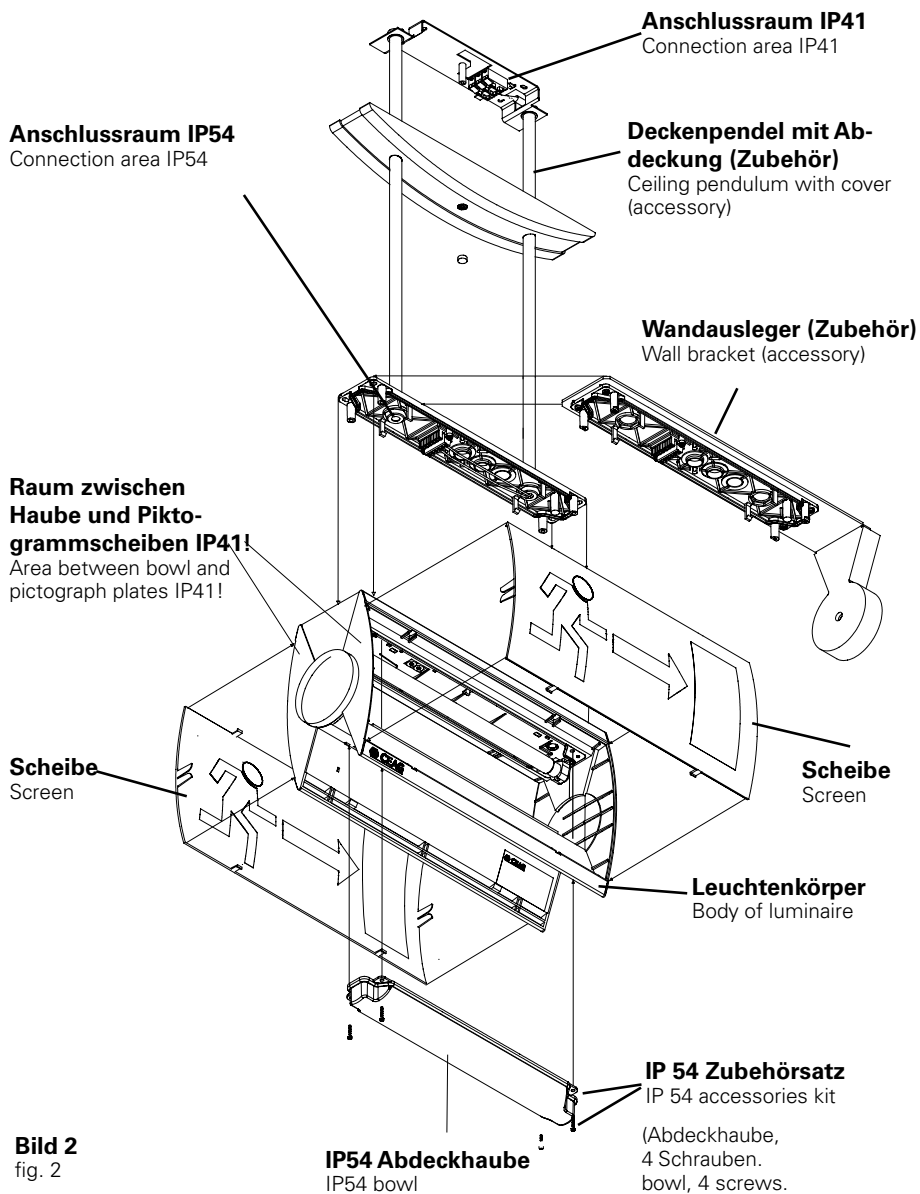


Bild 1
Fig. 1

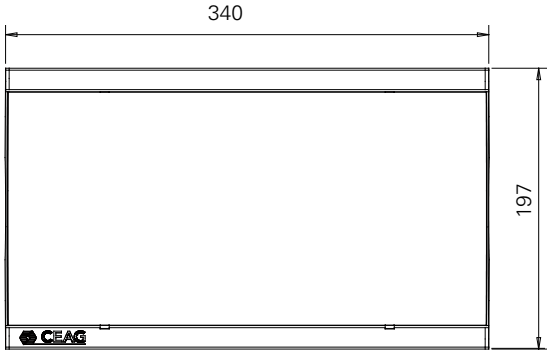
1.2 Aufbau der zweiseitigen Leuchten

1.2 Construction of the two-sided luminaire

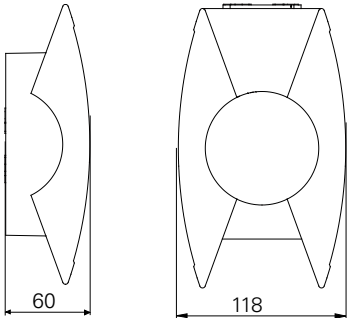


1.3 Maßbilder

1.3 Dimensional Drawings



Typ: 22011 Typ: 22021



Schnellmontagesatz / Quick mounting plate

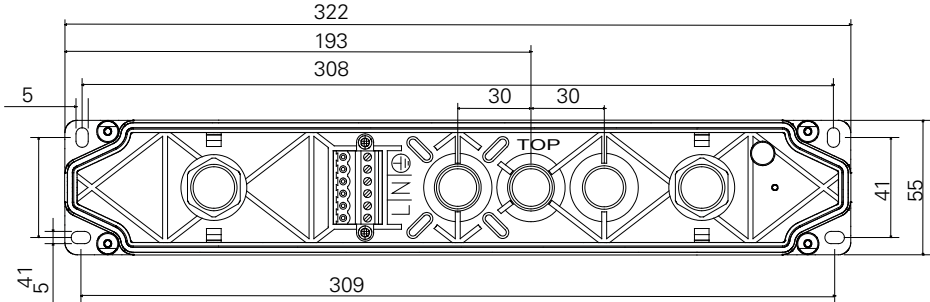


Bild 3
fig. 3

2 Sicherheitshinweise

2 Safety Instructions



SICHERHEITSHINWEISE

- Die Leuchte ist bestimmungsgemäß in unbeschädigtem und einwandfreiem Zustand zu betreiben!
- Als Ersatz dürfen nur Originalteile von CEAG verwendet werden!
- Bei Arbeiten an der Notleuchte ist erst die Anlage zu blockieren, der Batteriekreis zu unterbrechen und dann das Netz abzuschalten. Bild 4 zeigt das Hinweisschild auf der Notleuchte.
- Vor der ersten Inbetriebnahme muss die Leuchte entsprechend den im Abschnitt Installation genannten Anweisungen geprüft werden!
- Die Notleuchtenkennzeichnung vornehmen: Stromkreis und Leuchtennummer zuordnen und eintragen.
- Die Protokollführung gemäß der nationalen Vorschriften ist durchzuführen (entfällt bei automatischer Protokollierung)!
- Alle Fremdkörper müssen vor der ersten Inbetriebnahme aus dem Gerät entfernt werden!
- Beachten Sie bei allen Arbeiten an dem Gerät die nationalen Sicherheits- und Unfallverhütungsvorschriften und die nachfolgenden Sicherheitshinweise in der Betriebsanleitung, die mit einem  versehen sind!



SAFETY INSTRUCTIONS


- The device shall only be used for its intended purpose and in undamaged and perfect condition!
- Only genuine CEAG spare parts may be used for replacement and repair!
- When working on the emergency luminaire first the system must be blocked, battery operation must be interrupted and mains must be cut off. Fig. 4 shows the indication label on the emergency luminaire.
- Prior to its initial operation, the luminaire will have to be checked in accordance with the instructions as per section Installation!
- Carry out the marking of the emergency luminaire: Assign the circuit and the luminaire No. and enter them.
- Recording in the minutes shall be performed in compliance with the national regulations (is deleted in case of automatic recording).
- Any foreign matter shall be removed from the luminaire prior to its initial operation!
- Observe the national safety rules and regulations for prevention of accidents as well as the safety instructions included in these operating instruction marked with 



Bild 4
fig. 4

3. Normenkonformität

Leuchte für Notbeleuchtung gem. EN 60 598-2-22, zum Anschluss an Sicherheitsbeleuchtungsanlagen gem. DIN VDE 0100-718, EN 50 172 und E DIN VDE 0108-100.

Verwendetes EVG konform mit: EN 60 929, EN 61 347-2-3 und EN 61 347-2-4.
Gemäß ISO 9001 entwickelt, gefertigt und geprüft.

3. Conformity with standards

Luminaire for emergency lighting acc. to EN 60 598-2-22 for connection to safety luminaire systems acc. to DIN VDE 0100-718, EN 50 172 and E DIN VDE 0108-100. Used ECG is conform to:

EN 60 929, EN 61 347-2-3 and EN 61 347-2-4.
Designed, manufactured and tested according to DIN EN ISO 9001.

4 Technische Daten

4 Technical Data

Anschlussspannung: Power input:	220-240 V AC 50/60 Hz 176- 275 V DC	
Standby Verlustleistung / Standby power loss:	< 0,5W	
Leistungsfaktor / Power factor:	0,6	
Einschaltstoßstrom / Inrush current:	3A/ms	
Betriebsfrequenz / Operating frequency:	44 kHz	
Stromaufnahme (AC) / Rated current (AC):	60 mA	
Leistungsaufnahme (AC) / Power consumption (AC):	max. 16 VA	
Stromaufnahme (DC) / Rated current (DC):	30 mA	
Lampe / Lamp:	8 W nach/acc. to 81-IEC-1040-1	
Nennlichtstrom der Lampe Rated luminous flux of the lamp:	450 lm	
Bemessungslichtstrom Rated luminous flux for emergency operation:	75 % (Φ_{Netz}) 75 % (Φ_{Mains})	
Schutzklasse / Insulation class:	II	
Schutzart nach / Protection category acc. to EN 60529: Option / At option:	IP 41 IP 54	
Umgebungstemperatur / Perm. ambient temperature:	-10 °C .. +40 °C	
Netzanschlussklemmen / Supply terminals:	3 x 2 x 2,5 mm ²	
Gewicht / Weight:	0,85 kg (einseitig) 1,0 kg (zweiseitig)	0.85 kg (single sided) 1.0 kg (two-sided)

4.1 Kurzbeschreibung/ Verwendungsbereich

Rettings- oder Sicherheitsleuchten für den Betrieb an CEAG Sicherheitsbeleuchtungsanlagen mit Einzelleuchtenüberwachung (**Cewa-Guard-Technologie**) und/oder mit programmierbarer Schaltbarkeit im Endstromkreis (**STAR-Technologie**) geeignet.

⚠ In IP54 Ausführung eignen sich die Leuchten für erhöhte Dichtigkeitsanforderungen in Innenräumen und geschützten Außenbereichen (z. B. unter Vordächern). Sie sind nicht geeignet für den generellen Einsatz im Außenbereich!

4.1 Brief description/ Scope of application

Exit or safety luminaire, suitable for operation on CEAG safety lighting systems with single luminaire monitoring (**Cewa-Guard-Technologie**) and/or with programmable switching mode in the outgoing circuit (**STAR-technologie**).

⚠ The luminaires with IP54 are suitable for increased sealing requirements for indoor rooms and protected outdoor areas (e.g. under porches). They are not suitable for general use in outdoor areas!

5 Installation

△ Halten Sie die für das Errichten und Betreiben von elektrischen Betriebsmitteln geltenden Sicherheitsvorschriften und das Gerätesicherheitsgesetz sowie die allgemein anerkannten Regeln der Technik ein!

5.1 Montage

Der Schnellmontagesatz dient zum Netzanschluss und Befestigung der Leuchtenkörper. Die Montage erfolgt mit mind. 2 diagonal angeordneten Schrauben max. Ø 4,5 mm (s. Bild 3). Bei der Verwendung von Schlagdübeln sind Beschädigungen der Bohrlöcher durch direkte Schläge auf das Kunststoffmaterial zu vermeiden.

Bei waagerechter Wandmontage sollte der Schriftzug „TOP“ nach oben, bei senkrechter Anordnung nach links zeigen. Die Netzleitung ist gemäß Klemmenbezeichnung (L(U), N(O), PE) anzuschließen. (Bild 5). Achten Sie auf den festen Sitz der Klemmschrauben! Nichtbenutzte Einführungen sind mit montiertem Verschlussstopfen zu belassen (IP-Schutz).

Zur Montage der Leuchte ist die Öffnung im Leuchtenkörper auf den Führungsstift (Bild 1) des Schnellmontagesatzes aufzusetzen. Alle vier Ecken am unteren Teil des Leuchtenkörpers sind bis zum deutlichen Rasten auf den Schnellmontagesatz aufzudrücken (Schnapphaken rasten am Schnellmontagesatz). Bei Installation der Leuchte in IP 54 Schutzart ist der IP 54 Zubehörsatz mit 4 Schrauben zu befestigen.

5 Installation

△ For the mounting and operation of electrical apparatus, the respective national safety regulations as well as the general rules of engineering will have to be observed.

5.1 Mounting

The quick mounting plate is used for mains connection and fixing of the body of luminaire. At least two screws diagonal arranged Ø 4.5 mm (fig. 3) have to be used. Using impact dowels a damaging of the drill hole by direct impact to the plastic material must be avoided.

The letters „TOP“ should be in an upper position, if vertically mounting is requested „TOP“ should be on the left-hand-side.

Mains connection must be in accordance to terminal marking (L(U), N(O), PE). (fig. 5). Pay attention to a tight fit of the terminal screws! Unused cable entries are left with their locking plug fitted (IP protection).

In order to fix the luminaire, the opening in the body of the luminaire is placed on the guide pin (fig. 1) of the quick mounting plate. Then all four corners of the body of the luminaire are pushed down until they distinctly lock in on the quick mounting plate (the snap hooks engage in the quick mounting plate). When installing the luminaire with IP 54 protection, the IP 54 accessories kit is to be fixed with 4 screws.

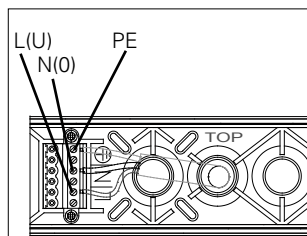


Bild 5 / Fig. 5

Installation / Installation

Mit den zugehörigen Formschrauben 3,5 x 16 ist die Haube gleichmäßig auf dem Schnellmontagesatz festzuschrauben.

⚠ Schrauben nur handfest (max. 0,8 Nm) anziehen!

Zum Lampenwechsel oder der Adressierung sind Schnapphaken der Scheibe mit einem Schlitzschraubendreher zu lösen (Bild 6). Zum Lösen des Leuchtenkörpers vom Schnellmontagesatz ist ein Schlitzschraubendreher in die seitliche Aussparung am Reflektor zu stecken (Bild 7) und der Schnapphaken durch seitliche Hebelwirkung in Richtung Außenkante zu lösen. Mit leichtem Ziehen innen am Leuchtenkörper löst sich selbiger vom Schnellmontagesatz. Nachdem alle vier Schnappverbindungen gelöst sind, kann der Leuchtenkörper vom Schnellmontagesatz getrennt werden; bei IP 54 müssen zusätzlich die 4 Schrauben gelöst werden.

Using the pertaining self-cutting screws 3.5 x 16, the bowl is evenly screwed down on the quick mounting set.

⚠ Only use handforce to tighten the screws (max. 0.8 Nm)!

For lamp replacement or addressing, the snap hooks of the screen are detached with a slotted screw driver (fig. 6).

In order to detach the body of luminaire from the quick mounting plate, a slotted screw driver is inserted into the lateral recess on the reflector (fig. 7). Through a slight lateral lever action towards the outer edge, the snap hook is released. When slightly pulling the body of luminaire from the inside, it disengages from the quick mounting plate. After having released all four snap connections, the body of luminaire can be removed from the quick mounting plate; in case of the IP 54 version the 4 screws will have to be unscrewed.

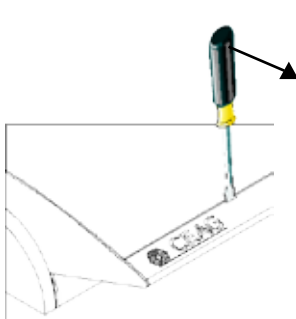


Bild 6 / Fig. 6

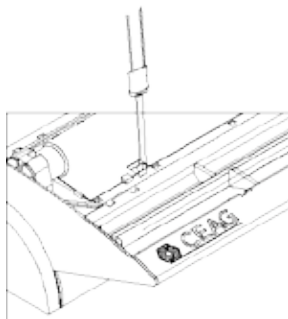


Bild 7 / Fig. 7

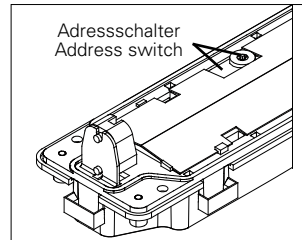


Bild 8 / Fig. 8

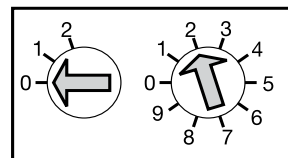


Bild 9 / Fig. 9

5.2 Adressierung

Vor Montage der Scheibe muss die individuelle Leuchtenadressierung eingestellt werden. Hierzu ist mit einem geeigneten Schraubendreher die gewünschte Adresse (1 - 20) am Adressschalter (Bild 8) einzustellen (Pfeil auf Zahl, Bild 9). Soll die Leuchte nicht überwacht werden, ist immer die Stellung 0/0 einzustellen.

5.2 Addressing

Before fitting the screen or bowl, the addressing of the individual luminaires will have to be performed. To do so, the desired address (1 - 20) is set on the address switch by means of a suitable screw driver (Arrow to No., fig. 9). If the luminaire should not be monitored the code 0/0 has to be selected.

Adressschalter 1 / Address switch 1	Adressschalter 2 / Address switch 2	Leuchtenadresse / Luminaire address
0	0	Überwachung aus / Monitoring off
0	1	1
0	2	2
...
1	0	10
1	1	11
...
...
2	0	20
2	1	nicht zulässig / not permissible
...
2	9	nicht zulässig / not permissible

5.3 Montagezubehör

Pendelaufhängung

(CEAG Nr. 400 71 345 972)

Pendelbefestigung mit der Schutzart IP 54

(CEAG Nr. 400 71 345 944)

Wandausleger

(CEAG Nr. 400 71 345 974)

Schnellmontagesatz

(CEAG Nr. 400 71 345 980)

IP 54 Zubehörsatz

(CEAG Nr. 400 71 345 975)

Kettenbefestigung

(CEAG Nr. 400 71 345 973)

Ballschutzkorb

(CEAG Nr. 400 71 345 911)

5.3 Mounting accessories

Pendulum set

(CEAG No. 400 71 345 972)

Pendulum suspension with IP 54 protection

(CEAG No. 400 71 345 944)

Wall bracket

(CEAG No. 400 71 345 974)

Quick mounting plate

(CEAG No. 400 71 345 974)

IP 54 accessories kit

(CEAG No. 400 71345 975)

Chain suspension

(CEAG No. 400 71 345 973)

Wire guard

(CEAG No. 400 71 345 911)

6 Wartung/Instandhaltung

Halten Sie die für Instandhaltung, Wartung und Prüfung von elektrischen Betriebsmitteln geltenden Bestimmungen ein! Bei sachgerechtem Betrieb und unter Beachtung der Montagehinweise und Umgebungsbedingungen ist keine ständige Wartung erforderlich.

6 Servicing/Maintenance

Observe the relevant national regulations which apply to the maintenance, servicing and check of electrical apparatus! On condition of an appropriate operation and of observing the mounting instructions and environmental conditions, no permanent servicing will be required.

7 Entsorgung/Recycling

Beachten Sie bei der Entsorgung defekter Geräte die gültigen Vorschriften hinsichtlich Recycling und Entsorgung. Kunststoffmaterialien sind mit entsprechenden Symbolen gekennzeichnet.



7 Disposal/Recycling

When a defective apparatus is disposed of, the respective national regulations on waste disposal and recycling will have to be observed. Plastic parts have been provided with respective symbols.

Eatons Ziel ist es, zuverlässige, effiziente und sichere Stromversorgung dann zu bieten, wenn sie am meisten benötigt wird. Die Experten von Eaton verfügen über ein umfassendes Fachwissen im Bereich Energiemanagement in verschiedensten Branchen und sorgen so für kundenspezifische, integrierte Lösungen, um anspruchsvollste Anforderungen der Kunden zu erfüllen.

Wir sind darauf fokussiert, stets die richtige Lösung für jede Anwendung zu finden. Dabei erwarten Entscheidungsträger mehr als lediglich innovative Produkte. Unternehmen wenden sich an Eaton, weil individuelle Unterstützung und der Erfolg unserer Kunden stets an erster Stelle stehen. Für mehr Informationen besuchen Sie www.eaton.eu.

Eaton is dedicated to ensuring that reliable, efficient and safe power is available when it's needed most. With unparalleled knowledge of electrical power management across industries, experts at Eaton deliver customized, integrated solutions to solve our customers' most critical challenges.

Our focus is on delivering the right solution for the application. But, decision makers demand more than just innovative products. They turn to Eaton for an unwavering commitment to personal support that makes customer success a top priority. For more information, visit www.eaton.com/electrical.

Eaton Industries Manufacturing GmbH

Electrical Sector EMEA
Route de la Longeraie 7
1110 Morges, Switzerland
Eaton.eu

CEAG Notlichtsysteme GmbH
Senator-Schwartz-Ring 26
59494 Soest, Germany
Tel.: +49 (0) 2921 69-870
Fax.: +49 (0) 2921 69-617
E-Mail: info-n@ceag.de
Web: www.ceag.de

© 2015 Eaton
All Rights Reserved
Printed in Germany
Publication No. IB451038ML
Order No 30080001613(U)
March 2015

Eaton is a registered trademark.

All trademarks are property
of their respective owners.

EATON

Powering Business Worldwide