



Montage- und Betriebsanleitung Mounting and Operating Instructions

Brillant 1503 ... 1704 LED CG-S

Zielgruppe: Elektrofachkraft
Target group: Skilled electricians

 **COOPER** Safety



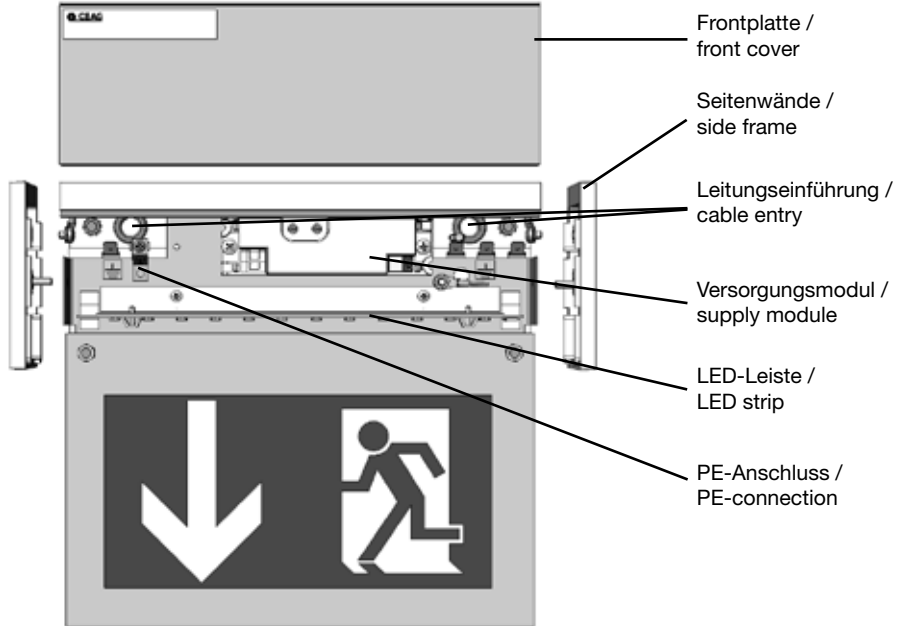
Inhaltsverzeichnis

Pos.	Titel	Seite
1.1	Aufbau Brillant 1503/1504 LED CG-S	3
1.2	Aufbau Brillant 1603/1604 LED CG-S	4
1.3	Aufbau Brillant 1703/1704 LED CG-S	5
2	Maßbilder	6
3	Sicherheitshinweise	8
4	Normenkonformität/Verwendung	8
5	Technische Daten	8
5.1	Kurzbeschreibung	9
6	Installation	9
6.2	Adressierung	9
7	Wartung/Instandhaltung	9
8	Recycling	9

Contents:

Pos.	Titel	Page
1.1	Construction of Brillant 1503/1504 LED CG-S	3
1.2	Construction of Brillant 1503/1504 LED CG-S	4
1.3	Construction of Brillant 1503/1504 LED CG-S	5
2	Dimensional drawings	8
3	Safety instructions	10
4	Conformity with standards	10
5	Technical data	10
5.1	Brief description / Scope of application	11
6	Installation	11
6.2	Addressing	11
7	Maintenance / repair	11
8	Recycling	11

1.1 Aufbau der Leuchte / Construction of the luminaire Brillant 1503/1504 LED CG-S parallele Wandmontage / parallel wall mounting



Montage

Leuchtengehäuse und Piktogrammscheibe sind getrennt verpackt und werden auch getrennt geliefert.

Das Leuchtengehäuse an den Seitenwänden öffnen und danach die Frontplatte entfernen. Durch Lösen der Muttern der Halteschrauben das hintere Wandmontagegehäuse lösen.

Die Leitung einführen und das Wandmontagegehäuse an der Wand mit 2 Schrauben befestigen. Danach die Leitung auch durch die Leitungseinführung des Leuchtengehäuses führen und PE und Netz anschließen. Das Leuchtengehäuse auf das Leitungsgehäuse setzen und mit den Muttern an den Halteschrauben befestigen.

Adresse am Versorgungsmodul einstellen. Das Leuchtengehäuse schließen!

Assembly

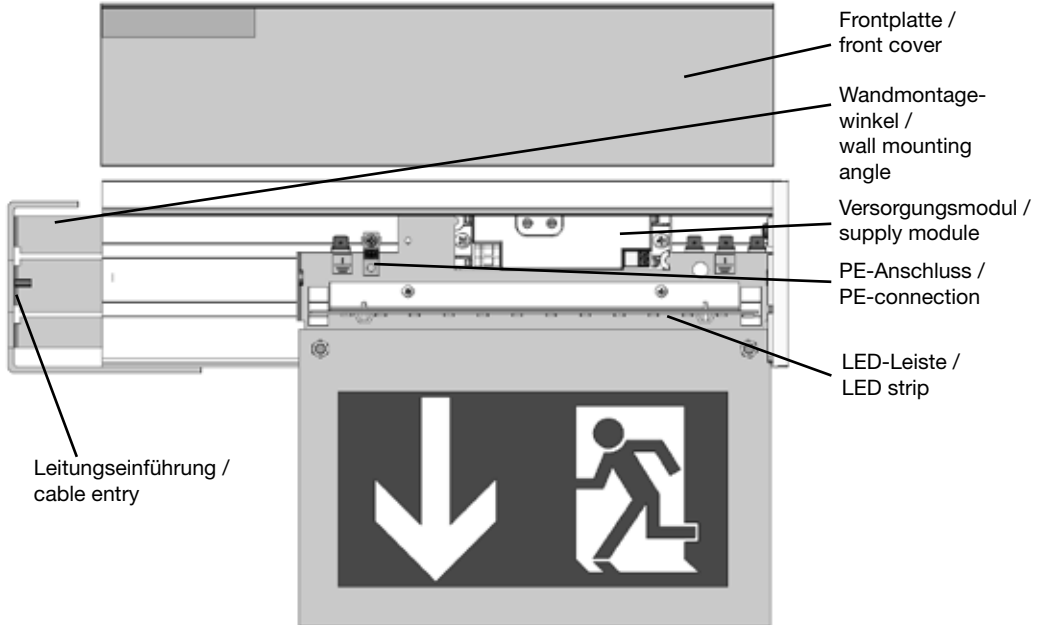
The light fitting enclosure and legend panel are packed separately and are also delivered separately.

Open the light fitting enclosure at the side frame and remove the front cover. Loose the fixing screws by loosening the nuts to dismantle the mains connection enclosure. Introduce the cable and fix the mains connection enclosure with 2 screws to the wall. After that also the cable must be introduced through the light fitting enclosure and then connected to the PE and mains. Put the light fitting enclosure on the mains connection enclosure and fix it with the nuts.

Set the address on the supply module. Now close the enclosure!

1.2 Aufbau der Leuchte / Construction of the luminaire

Brillant 1603/1604 LED CG-S Wandmontage 90° / wall mounting 90°



Montage

Das Gehäuse ist durch Lösen der Halteschraube an der seitlichen Verschlussklappe zu öffnen. Die Verschlussklappe und die Frontplatte sind abzunehmen. Auf dem Gehäuse ist die Sicherungsschraube für den Wandmontagewinkel zu lösen und der Wandmontagewinkel ist aus der hinteren Seitenwand herauszuziehen. Der Wandmontagewinkel ist an geeigneter Stelle mit durchgeführter Netzleitung mit zwei geeigneten, ausreichend dimensionierten Schrauben zu befestigen. Die Netzleitung ist am Modul und am PE-Anschluss anzuschließen. Adresse am Versorgungsmodul einstellen. Die Piktogrammscheibe ist an den Haltebolzen im Gehäuse zu befestigen. Das Gehäuse wird durch Einhängen der vorderen Gehäusewand und passgenauen Justieren und Festschrauben der seitlichen Verschlussklappe am Gehäuse verschlossen.

Anschließend wird das Gehäuse auf den Wandmontagewinkel passgenau aufgeschoben und durch die Sicherungsschrauben fixiert.

Assembly

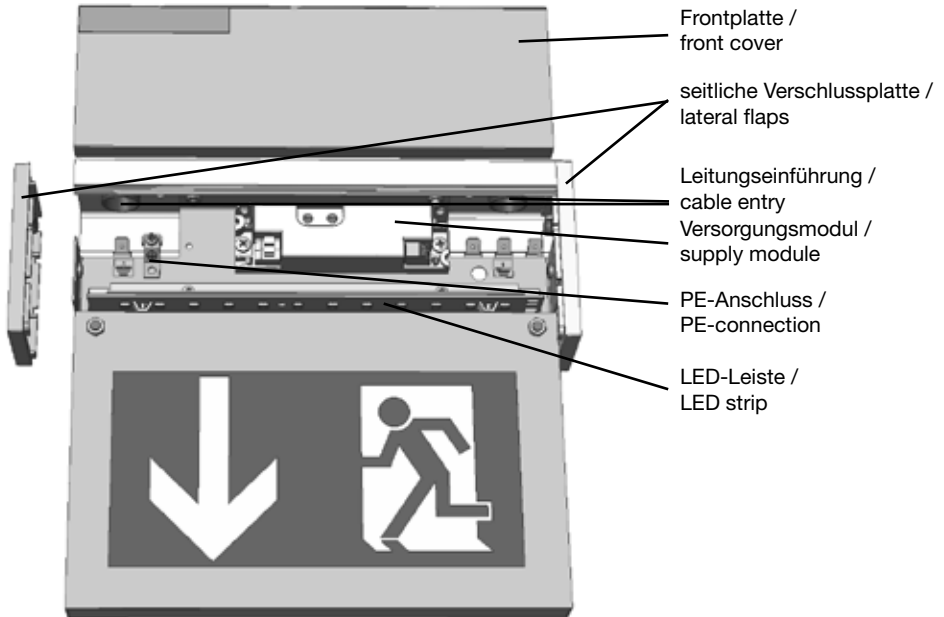
Open the enclosure by loosening the retaining screws on the locking flap at the side. Remove the locking flap and the front side panel. On the enclosure, loosen the retaining screw for the wall mounting angle and pull the wall mounting bracket from the rear side panel. Fasten the wall mounting angle at an appropriate point with inserted mains cable using two appropriate, adequately sized screws.

Then, slide the enclosure on to the wall mounting angle so that it fits exactly and fix with the retaining screws. Connect the mains cable to the module and PE connection.

Set the address on the supply module. Fasten the legend panel to the retaining bolts in the enclosure.

The enclosure is closed by slotting in the front enclosure panel and precisely adjusting and screwing the locking flap on the side of the enclosure.

1.3 Aufbau der Leuchte / Construction of the luminaire Brillant 1703/1704 LED CG-S Deckenmontage / Ceiling mounting



Montage

Das Gehäuse ist durch Lösen der Halteschraube an der seitlichen Verschlussplatte zu öffnen. Die Verschlussklappe und die Frontplatte sind abzunehmen.

Das Leuchtengehäuse ist durch die Befestigungslöcher mit geeigneten, ausreichend dimensionierten Schrauben an der Decke zu befestigen.

Die Netzleitung ist durch eine der Leitungseinführungen in die Leuchte einzuführen und am Versorgungsmodul und am PE-Anschluss anzuschließen. Adresse am Versorgungsmodul einstellen. Die Piktogrammscheibe ist an den Haltebolzen im Gehäuse zu befestigen.

Das Gehäuse wird durch Einhängen der vorderen Gehäusewand und passgenaues Justieren und Festschrauben der seitlichen Verschlussklappe am Gehäuse verschlossen.

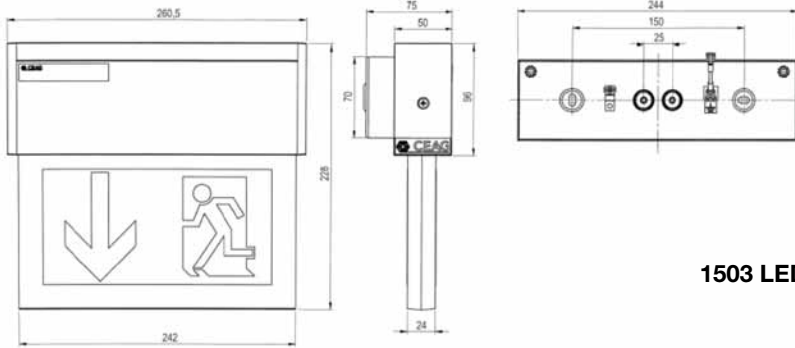
Assembly

Open the enclosure by loosening the retaining screws at the flap on the side. Remove the locking flap and the front side panel. Fasten the light fitting enclosure to the ceiling with appropriate, adequately sized screws using the fixing holes.

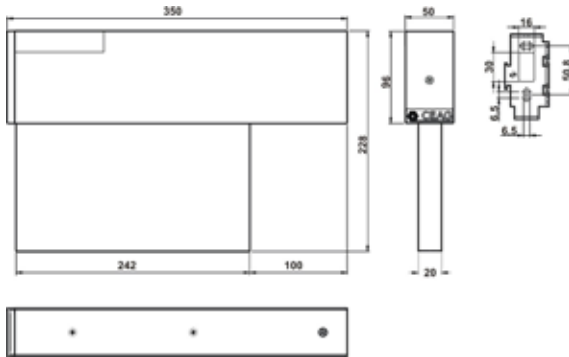
Insert the mains cable into the luminaire through one of the cable entries and connect it to the module and the PE connection.

Set the address on the supply module. Fasten the legend panel to the retaining bolts in the enclosure. The enclosure is closed by slotting in the front enclosure panel and precisely adjusting and screwing the locking flap on the side of the enclosure.

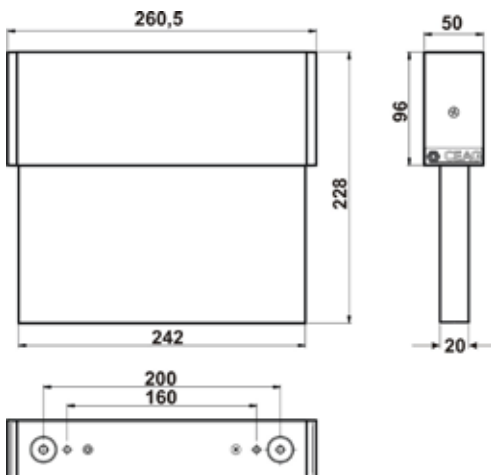
2 Maßbilder/Dimensional Drawings 1503, 1603, 1703



1503 LED CG-S

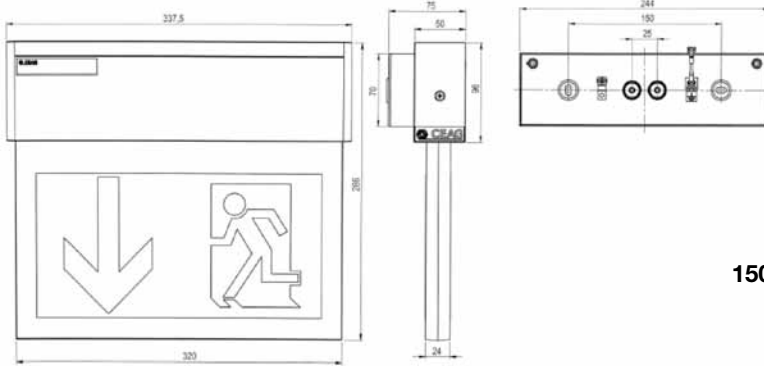


1603 LED CG-S

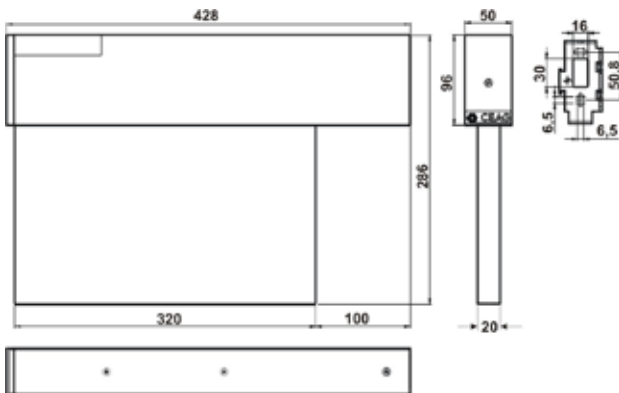


1703 LED CG-S

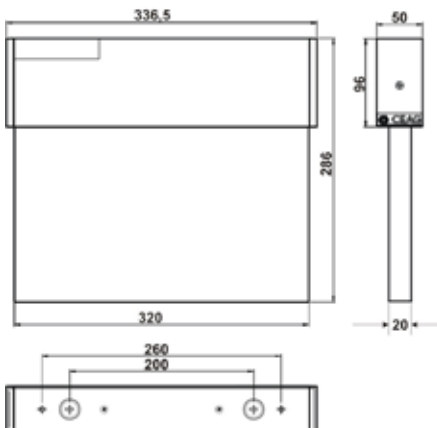
2 Maßbilder/Dimensional Drawings 1504, 1604, 1704



1504 LED CG-S



1604 LED CG-S




1704 LED CG-S

3. Sicherheitshinweise

- Die Leuchte ist bestimmungsgemäß in unbeschädigtem und einwandfreiem Zustand zu betreiben!
- Als Ersatz dürfen nur Originalteile von CEAG verwendet werden!
- Bei Arbeiten an der Notleuchte ist erst die Anlage zu blockieren, der Batteriekreis zu unterbrechen und dann das Netz abzuschalten. Anbei das Hinweisschild auf der Notleuchte:



- Vor der ersten Inbetriebnahme muss die Leuchte entsprechend den im Abschnitt Installation genannten Anweisungen geprüft werden!
- Die Notleuchtenkennzeichnung vornehmen:
Stromkreis, Leuchtennummer und ID-Nummer zuordnen und eintragen.
- Die manuelle Prüfbuchführung ist nach den nationalen Vorschriften durchzuführen. Sie entfällt bei automatischer Prüfbuchführung!
- Alle Fremdkörper müssen vor der ersten Inbetriebnahme aus der Leuchte entfernt werden!
- Beachten Sie bei allen Arbeiten an der Leuchte die nationalen Sicherheits- und Unfallverhütungsvorschriften und die nachfolgenden Sicherheitshinweise in der Betriebsanleitung, die mit einem  versehen sind!

4. Normenkonformität

Die Leuchte ist konform mit: EN 60 598-1, EN 60 598-2-22 und DIN EN 1838. Gemäß DIN EN ISO 9001 entwickelt, gefertigt und geprüft.

5. Technische Daten

Eingangsspannung:	220-240 V AC, 50/60 Hz, 176 - 275 V DC	
Erkennungsweite	1503 ... 1703:	20 m
	1504 ... 1704:	28 m
Stromaufnahme Batteriebetrieb:	1503 ... 1703: 12 mA	1504 ... 1704: 17 mA
Anschlussleistung Netzbetrieb (Scheinleistung/Wirkleistung):	1503 ... 1703: 5,5 VA / 2,9 W	1504 ... 1704: 7,1 VA / 4,1 W
Gehäusematerial:	Aluminium, Stahlblech	
Gehäusefarbe:	Weiß	
Lichtstrom phiE/phiNenn am Ende der Nennbetriebsdauer	100%	
Anschlussklemme:	Steckklemme 2,5 mm ²	
Schutzklasse:	I	
Schutzart nach EN 60529:	IP 20	
Leuchtmittel:	LED-Leiste mit 3-Chip-LEDs	
zulässige Umgebungstemperatur	-10°C...+40°C	
Gewichte inkl. Scheibe:	1503: 2,3 kg	1504: 2,7 kg
	1603: 2,2 kg	1604: 2,5 kg
	1703: 1,8 kg	1704: 2,2 kg

5.1 Kurzbeschreibung / Verwendungsbereich

Die Rettungszeichenleuchten Brillant LED CG-S sind für den Betrieb an CEAG Sicherheitsbeleuchtungsanlagen nach EN 50 172, DIN VDE 0100-718 und E DIN VDE 0108-100 geeignet. Die besondere Schalt- und Überwachungsfunktion wird nur mit CEAG CG-S-Technologie ermöglicht.

6. Installation / Inbetriebnahme

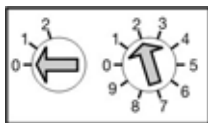
⚠ Halten Sie die für das Errichten und Betreiben von elektrischen Betriebsmitteln geltenden Sicherheitsvorschriften und das Gerätesicherheitsgesetz sowie die allgemein anerkannten Regeln der Technik ein!

6.1 Montage

Eine genaue Beschreibung erhalten Sie auf den Seiten 3-8.

6.2 Adressierung / Einzelleuchtenüberwachung

Spezieller LED-Konverter, mit integriertem Überwachungsbaustein für Einzelleuchtenüberwachung (Überwachung der Versorgungselektronik und automatische Detektion fehlerhafter Versorgung des LED-Moduls) mit 20-stelligen Adressschaltern Vor der Montage der Leuchte muss die individuelle Leuchtenadressierung eingestellt werden. Hierzu ist mit einem geeigneten Schraubendreher die gewünschte Adresse (1-20) am Adressschalter einzustellen (Pfeil auf Zahl). Soll die Leuchte nicht überwacht werden, ist immer die Stellung 0/0 einzustellen.



Adressschalter 1	Adressschalter 2	Leuchtenadresse
0	0	Überwachung aus
0	1	1
0	2	2
...
1	0	10
1	1	11
...
...
2	0	20

7. Inspektion/Wartung/Instandhaltung

Halten Sie die für die Inspektion, Wartung, und Instandhaltung von elektrischen Betriebsmitteln geltenden Bestimmungen ein!



Im Fall von Rücksendungen benötigen Sie von uns eine RMA - Nummer.
Entnehmen Sie bitte weitere Infos hierzu unserer Internetseite www.ceag.de!

8. Entsorgung / Recycling


Beachten Sie bei der Entsorgung defekter Geräte die gültigen Vorschriften für Recycling und Entsorgung. Kunststoffteile sind mit entsprechenden Symbolen gekennzeichnet.

Technische Änderungen vorbehalten!

3. Safety Notes

- The luminaire shall only be used for its intended purpose and in an undamaged and perfect condition!
- Only genuine CEAG spare parts may be used for replacement and repair!
- When working on the emergency luminaire first the system must be blocked, battery operation must be interrupted and mains must be cut off. Enclosed indication label on the emergency luminaire:



- Prior to its initial operation, the luminaire will have to be checked in accordance with the instructions as per section 'Installation'!
- Carry out the marking of the emergency luminaire:
Assign the circuit, the luminaire no. and ID no. and enter them.
- The manual log book shall be performed in compliance with the national regulations. It is not applicable by automatical log book!
- Any foreign matter shall be removed from the luminaire prior to its initial operation!
- Observe the national safety rules and regulations for prevention of accidents as well as the safety instructions included in these operating instructions marked with  !

4. Conformity to standards

Conforms to: EN 60 598-1, EN 60 598-2-22 and DIN EN 1838.
Developed, manufactured and tested in accordance with DIN EN ISO 9001.


5. Technical Data

Input voltage:	220-240 V AC, 50/60 Hz, 176 V - 275 V DC	
Viewing distance	1503 ... 1703:	20 m
	1504 ... 1704:	30 m
Current consumption battery operation:	1503 ... 1703: 12 mA	1504 ... 1704: 17 mA
Power consumption mains operation (apparent power / effective power):	1503 ... 1703: 5.5 VA/2.9 W	1504 ... 1704: 7.1 VA/4.1 W
Enclosure material:	Aluminium, sheet steel	
Colour of enclosure:	White	
Luminous flux ϕ_i/ϕ_{iNenn} at the end of rated operating time	100%	
Supply terminals:	plug-in terminal 2.5 mm ²	
Insulation class:	I	
Degree of protection acc. to EN 60529:	IP 20	
Lamp:	LED-strip with 3 chip LEDs	
Admissible amb. temperature	-10°C...+40°C	
Weight:	1503: 2.3 kg	1504: 2.7 kg
	1603: 2.2 kg	1604: 2.5 kg
	1703: 1.8 kg	1704: 2.2 kg

5.1 Brief description / Scope of application

The exit luminaires Brillant LED CG-S are suitable for operation on CEAG emergency lighting systems acc. to EN 50 172, DIN VDE 0100-718 and E DIN VDE 0108-100. The advanced switching and monitoring mode is only available in combination with CEAG CG-S-technology.

6. Installation / Operation

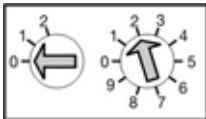
 For the mounting and operation of electrical apparatus, the respective national safety regulations as well as the general rules of engineering will have to be observed!

6.1 Mounting

Find the detailed description on the pages 3-5.

6.2 Addressing / Single luminaire monitoring

Special LED-Converter with integrated monitoring module for individual monitoring of luminaires (monitoring of the supply and automatic detection of faulty supply of the LED-module) with 20 addresses Before fitting the luminaire, the individual luminaires will have to be performed. To do so, the desired address (1-20) is set on the address switch by means of a suitable screw driver (arrowhead to no.). If the luminaire should not be monitored, the code 0/0 has to be selected.



address switch 1	address switch 2	address of lamp
0	0	Monitoring off
0	1	1
0	2	2
...
1	0	10
1	1	11
...
...
2	0	20

7. Inspection/Maintenance/Repair

Observe the valid regulations for the inspection, maintenance and repair of electrical equipment!



In case of returns you need a RMA - number from us. For further information see www.ceag.de!

8. Disposal / Recycling

When disposing of faulty equipment, observe the valid regulations for recycling and disposal. Plastic parts are marked with the appropriate symbols.

We reserve the right to make technical alterations without notice!

CEAG Notlichtsysteme GmbH

Senator-Schwartz-Ring 26
59494 Soest
Germany

Tel: +49 (0) 2921/69-870
Fax: +49 (0) 2921/69-617
Web: www.ceag.de
Email: info-n@ceag.de

Cooper Safety

Jephson Court
Tancred Close
Royal Leamington Spa
Warwickshire CV31 3RZ
United Kingdom

Tel: +44 (0) 1926 439200
Fax: +44 (0) 1926 439240
Web: www.cooper-safety.com
Email: enquiries@cooper-safety.com

400 71 350 909_B/XXX/10.11/WK