



Montage- und Betriebsanleitung Mounting and Operating Instructions

83022 CG-S

84022 CG-S

Zielgruppe: Elektrofachkraft

Target group: Skilled electricians



Inhaltsverzeichnis

Aufbau der Leuchte und Maßbild 83022 CG-S	3
Aufbau der Leuchte und Maßbild 84022 CG-S	4
1 Sicherheitshinweise.....	5
2 Normenkonformität	5
3 Produktbeschreibung	5
3.1 Verwendungsbereich.....	5
3.2 Technische Daten.....	5
4 Montage.....	6
5 Adressierung	6
6 Funktionsprüfung.....	6
7 Wartung	6
8 Entsorgung	6

Table of Contents

Construction of the luminaire	3
Dimensional drawings	4
1 Safety instructions.....	7
2 Conformity with standards	7
3 Product description	7
3.1 Field of application.....	7
3.2 Technical Data.....	7
4 Installation	7
5 Addressing	7
6 Function test.....	7
7 Servicing.....	7
8 Recycling.....	7

Aufbau der Leuchte 83022 CG-S

Construction of the luminaire 83022 CG-S

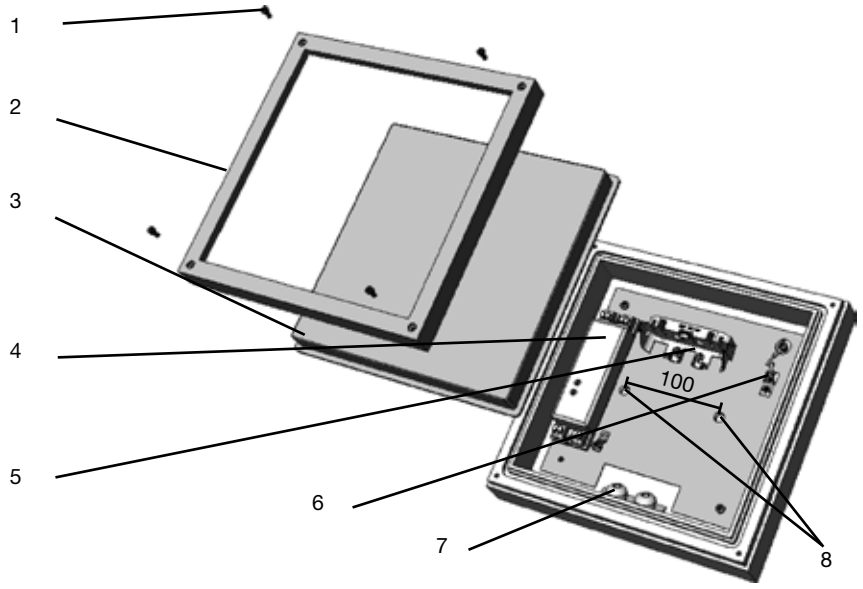


Bild 1
Fig. 1

- | | |
|---|---|
| 1 Schrauben f. Rahmen | 1 Screws for frame |
| 2 Leuchtenrahmen | 2 Luminaire frame |
| 3 Scheibe | 3 Cover |
| 4 Elektr. Vorschaltgerät (EVG) mit Adresschaltern | 4 Electr. ballast (ECG) with address switch |
| 5 Lampenfassung | 5 Lamp socket |
| 6 PE-Anschluss | 6 PE-connection |
| 7 Leitungseinführungen | 7 Cable entry |
| 8 Befestigungslöcher (Abstand: 100mm) | 8 Fixing holes (distance: 100mm) |

Maßbild

Dimensional Drawing

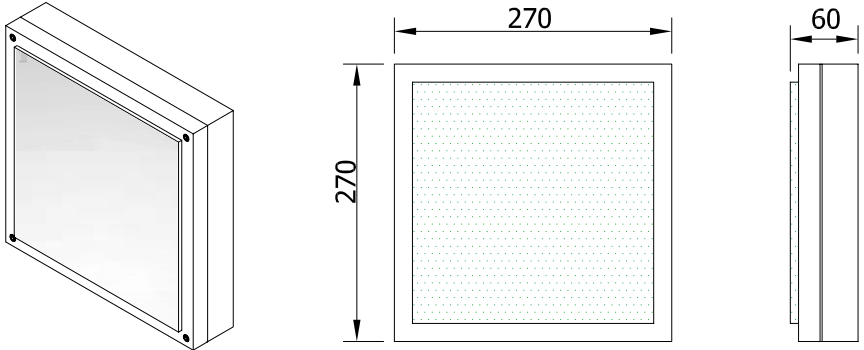


Bild 2
Fig. 2

Aufbau der Leuchte 84022 CG-S

Construction of the luminaire 84022 CG-S

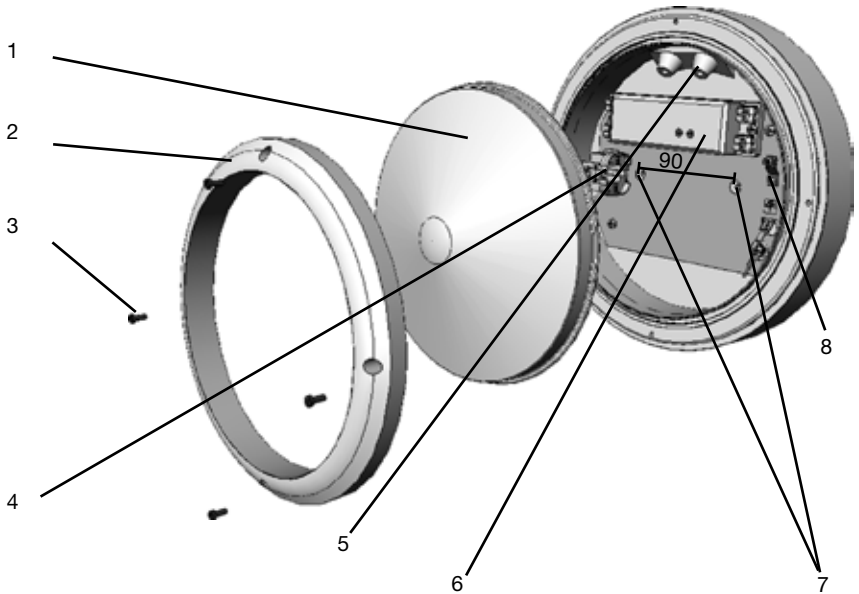


Bild 3
Fig. 3

- | | |
|--|---|
| 1 Scheibe | 1 Cover |
| 2 Leuchtenrahmen | 2 Luminaire frame |
| 3 Schraube für Rahmen | 3 Screws for frame |
| 4 Lampenfassung | 4 Lamp socket |
| 5 Leitungseinführungen | 5 Cable entry |
| 6 Elektr. Vorschaltgerät (EVG) mit Adressschaltern | 6 Electr. ballast (ECG) with address switch |
| 7 Befestigungslöcher (Abstand: 90mm) | 7 Fixing holes (distance: 90mm) |
| 8 PE-Anschluss | 8 PE-connection |

Maßbild

Dimensional Drawing

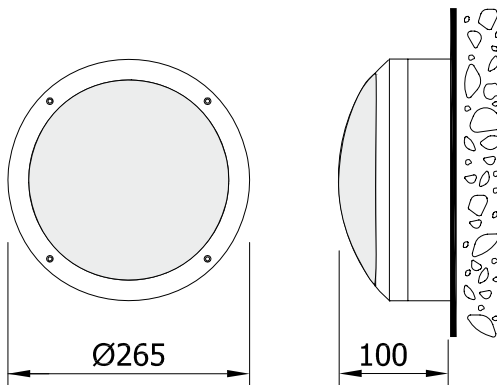



Bild 4
Fig. 4

1 Sicherheits- hinweise



- Betreiben Sie die Leuchte bestimmungsgemäß in unbeschädigtem und einwandfreiem Zustand!
- Als Ersatz dürfen nur Originalteile von CEAG verwendet werden!
- Bei Arbeiten an der Notleuchte ist erst die Anlage zu blockieren, der Batteriekreis zu unterbrechen und dann das Netz abzuschalten. Bild 5 zeigt das Hinweisschild auf der Notleuchte.
- Kennzeichnen Sie die Notleuchten: Stromkreis und Leuchtennummer zuordnen und eintragen.
- Die Protokollführung gemäß der nationalen Vorschriften ist durchzuführen (entfällt bei automatischer Protokollierung)!
- Entfernen Sie vor der ersten Inbetriebnahme alle Fremdkörper aus dem Gerät!
- Beachten Sie bei allen Arbeiten an dem Gerät die nationalen Sicherheits- und Unfallverhütungsvorschriften und die nachfolgenden Sicherheitshinweise in der Betriebsanleitung, die mit einem  versehen sind!

2 Normen- konformität

Konform mit: EN 60 598-1, EN 60 598-2-22 und DIN EN 1838.

Gemäß ISO 9001 entwickelt, gefertigt und geprüft.

3 Produkt- beschreibung

3.1 Verwendungsbereich

Diese Sicherheitsleuchten sind für den Betrieb an CEAG Sicherheitsbeleuchtungsanlagen nach EN 50 172, DIN VDE 0100-718 und E DIN VDE 0108-100 geeignet. Die besondere Schalt- und Überwachungsfunktion wird nur mit CEAG CG-S-Technologie ermöglicht.

3.2 Technische Daten

Gehäusemat.: Aluminium
Druckguß, PC

Gehäusefarbe 83022 CG-S: Weiß, ähnlich RAL 9010
84022 CG-S: Weiß, ähnlich RAL 9010

Montageart: Decken- und Wandmontage

Gewicht (inkl. Haube):

83022: 2,2 kg

84022: 1,7 kg

Netzanschlussklemmen:

Steckklemme
2,5 mm², ver-
polungssicher

Anschlussspannung:

220-240 V AC
50 Hz,
176-275 V DC

Stromaufnahme Batteriebetrieb:

83022 CG-S 70mA

84022 CG-S (10W/13W): 35/50mA

Anschlussleistung Netzbetrieb
(Scheinleistung):

83022 CG-S 30VA

84022 CG-S (10W/13W): 16/23VA

Zulässige Umgebungs-

temperatur: -10 °C .. +40 °C

Leuchtmittel

83022 CG-S: TC-FEL 18 W

84022 CG-S: TC-DEL

10 W / 13 W

Lichtstrom Φ_E / Φ_{Nenn} am Ende
der Nennbetriebsdauer: 75%

Schutzklasse: I

Schutzart: IP 65



Bild 5/Fig 5: Hinweisschild



4 Montage

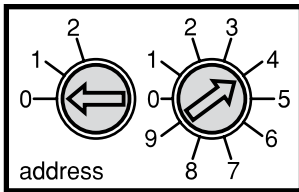
Beachten Sie die für das Errichten und Betreiben von elektrischen Betriebsmitteln geltenden Sicherheitsvorschriften, das Gerätesicherheitsgesetz so wie die allgemein anerkannten Regeln der Technik!

Schalten Sie zu Arbeitsbeginn das System spannungsfrei und sichern Sie es gegen unbefugtes Einschalten.

Achten Sie auf festen Sitz der Klemmschrauben!

Belassen Sie montierte Verschlussstopfen in nichtbenutzten Einführungen (IP-Schutz).

- Leuchte adressieren (siehe Kapitel „5 Adressierung“).
- Leuchtmittel einsetzen.
- Scheibe aufsetzen.
Leuchtenrahmen mit den 4 Schrauben auf dem Leuchtenkörper befestigen.
- Leuchte kennzeichnen.



Schalter 1

Schalter 2

Bild 6 / Fig. 6

- Leuchtenrahmen abschrauben.
- Scheibe entnehmen.
- Montagebohrungen an Befestigungslöchern setzen.
- Netzkabel einführen.
- Leuchtenkörper mit 2 Dübeln und Schrauben befestigen.
- Netzverbindung (L(U), N(0), PE) herstellen.

5 Adressierung

Stellen Sie die individuelle Leuchtenadressierung an den Adressschaltern 1 und 2 ein. Verwenden Sie einen geeigneten Schraubendreher (Pfeil auf Zahl, Bild 6, 7). Soll die Leuchte z. B. nicht überwacht werden, ist immer die Stellung 0/0 einzustellen.

6 Funktionsprüfung

Führen Sie eine Funktionsprüfung nach Einbau des Gesamtsystems durch.

7 Wartung

Halten Sie die für Instandhaltung, Wartung und Prüfung von elektrischen Betriebsmitteln geltenden Bestimmungen ein! Bei sachgerechtem Betrieb und unter Beachtung der Montagehinweise und Umgebungsbedingungen ist keine ständige Wartung erforderlich.

Beachten Sie zum Leuchtmittelwechsel und zur Adressierung die entsprechenden Angaben des Kapitels „Montage“.

8 Entsorgung

Beachten Sie bei der Entsorgung defekter Geräte die gültigen Vorschriften hinsichtlich Recycling und Entsorgung. Kunststoffmaterialien sind mit entsprechenden Symbolen gekennzeichnet.

Schalter 1 Switch 1	Schalter 2 Switch 2	Leuchtenadresse Luminaire address
0	0	Überwachung aus / Monitoring off
0	1	1
0	2	2
...
1	0	10
1	1	11
...
...
2	0	20
2	1	nicht zulässig / not permissible
...
2	9	nicht zulässig / not permissible

Bild 7 / Fig. 7

Technische Änderungen vorbehalten!

1 Safety Instructions



- The device shall only be used for its intended purpose and in undamaged and perfect condition!
- Only genuine CEAG spare parts may be used for replacement and repair!
- When working on the emergency luminaire first the system must be blocked, battery operation must be interrupted and mains must be cut off. Fig. 5 shows the indication label on the emergency luminaire.
- Carry out the marking of the emergency luminaire: Assign the circuit and the luminaire No. and enter them.
- Log book records shall be kept in compliance with the national regulations.
- Any foreign matter shall be removed from the luminaire prior to its initial operation!
- While undertaking any servicing on the luminaire, the national safety rules and regulations for prevention of accidents shall be observed as well as the safety instructions included in these operating instructions marked with a

2 Conformity with standards

Conforming to: EN 60 598-1, EN 60 598-2-22 and EN 1838. Designed, manufactured and tested according to ISO 9001.

3 Product description

3.1 Field of application

These safety luminaires are suitable for operation on CEAG emergency lighting systems acc. to EN 50 172, DIN VDE 0100-718 and E DIN VDE 0108-100. The advanced switching and monitoring mode is only available in combination with CEAG CG-S-technology.

3.2 Technical data

Material of enclosure:

aluminium,
diecasting, PC

Enclosure colour 83022 CG-S:
white, similar to RAL 9010
84022 CG-S:
white, similar to RAL 9010

Type of mounting: Wall or ceiling

Weight (incl. cover):

83022: 2.2 kg

84022: 1.7 kg

Terminals: plug-in terminal
2.5 mm²

reverse polarity protected

Power input: 220 - 240 V AC
50 Hz

176 - 275 V DC

Rated current DC

83022 CG-S 70mA

84022 (10W / 13W): 35/50mA

Connection power mains oper.

(apparent power):

83022 CG-S 30VA

84022 CG-S (10W / 13W): 16/23VA

Perm. ambient

temperature: -10 °C .. +40 °C

Lamp:

83022 CG-S: TC-FEL 18W

84022 CG-S: TC-DEL
10W / 13W

Luminous flux Φ_e / Φ_N at the end
of rated operating time: 75%

Insulation class: I

Protection category acc.

to EN 60527 : IP 65

4 Installation



For the mounting and operation of electrical apparatus, the respective national safety regulations (e. g. equipment safety law for Germany) as well as the general rules of engineering will have to be observed.

Prior to installation turn off all power supplies and secure against unauthorized switching!

Pay attention to a tight fit of the terminal screws! Unused cable entries are left with their locking plug fitted (IP protection).

- Remove luminaire frame.
- After that remove cover.
- Set mounting drilling at fixing holes.
- Introduce mains cable.
- Dowel enclosure with two screws.
- Connect mains to terminals L (U), N (0) and PE.
- Address luminaire (see ch. 5)
- Insert lamp.
- Mount cover and fix the luminaire frame with the screws.
- Mark luminaire.

5 Addressing

Before fitting the screen or bowl, the addressing of the individual luminaires will have to be performed. To do so, the desired address (1 - 20) is set on the address switch by means of a suitable screw driver (Arrowhead to No., fig. 6, 7). If the luminaire should not be monitored the code 0/0 has to be selected.

6 Function test

After complete installation a functional test of the whole system is required.

7 Servicing

Observe the relevant national regulations which apply to the maintenance, servicing and check of electrical apparatus (in Germany DIN VDE 0105, part 9)! On condition of an appropriate operation and of observing the mounting instructions and environmental conditions, no permanent servicing will be required. For replacement of the lamp see chapter 4 "Installation"

8 Recycling

When a defective apparatus is disposed of, the respective national regulations on waste disposal and recycling will have to be observed. Plastic parts have been provided with respective symbols.

We reserve the right to carry out technical changes!

CEAG Notlichtsysteme GmbH

Senator-Schwartz-Ring 26
59494 Soest
Germany

Tel: +49 (0) 2921/69-870
Fax: +49 (0) 2921/69-617
Web: www.ceag.de
Email: info-n@ceag.de

Cooper Safety

Jephson Court
Tancred Close
Royal Leamington Spa
Warwickshire CV31 3RZ
United Kingdom

Tel: +44 (0) 1926 439200
Fax: +44 (0) 1926 439240
Web: www.cooper-safety.com
Email: enquiries@cooper-safety.com

400 71 860 117/XXX/08.09/WK