



Zubehör Ketten- befestigung

Einzelbatterieleuchte
EURO 3 / 32 / RZ 5024
Zielgruppe: Elektrofachkräfte


Accessory Chain fastening
Self-Contained Emergency
Lighting EURO 3 / 32 / RZ 5024

Target group: Skilled electricians


Le fixation en chaîne
Luminaire de Sécurité
EURO 3 / 32 / RZ 5024
Visé aux électriciens qualifiés
300 8000 1609 (A)




Sicherheitshinweise

- Bei Durchführung von Arbeiten an der Notleuchte sicherstellen, daß die Notleuchte spannungsfrei geschaltet ist! Beachten Sie dabei die unterschiedlichen Versorgungen der Notleuchte bei Normal- und Notbetrieb. Das Bild zeigt das Hinweisschild auf der Notleuchte.
- Beachten Sie bei allen Arbeiten an dem Gerät die nationalen Sicherheits- und Unfallverhütungsvorschriften und die nachfolgenden Sicherheitshinweise in der Betriebsanleitung, die mit einem  versehen sind!

Safety Instructions

- When working on the emergency luminaire make sure that it is disconnected from the voltage! Pay attention to the different power supplies in mains or battery operation. The Fig. shows the indication label on the emergency luminaire.
- Observe the national safety rules and regulations for prevention of accidents as well as the safety instructions included in these operating instruction marked with 

Consignes de sécurité

- Avant d'intervenir dans le luminaire de secours, assurez-vous que le luminaire soit coupé de la tension. Faites attention aux alimentations différentes du luminaire de secours en fonctionnement sur secteur et sur batterie. La fig. montre la plaque indicatrice sur le luminaire de secours.
- Lors d'une intervention quelconque dans l'appareil, les prescriptions nationales de sécurité et de révoqance contre les accidents ainsi que les consignes de sécurité qui suivent dans ce mode d'emploi et qui sont marquées d'un , doivent

ACHTUNG NOTLEUCHE

Bei Arbeiten an der Notleuchte erst Netz abschalten und dann Batteriekreis unterbrechen



Attention Emergency

Luminaire
Isolate mains and battery before working on the luminaire

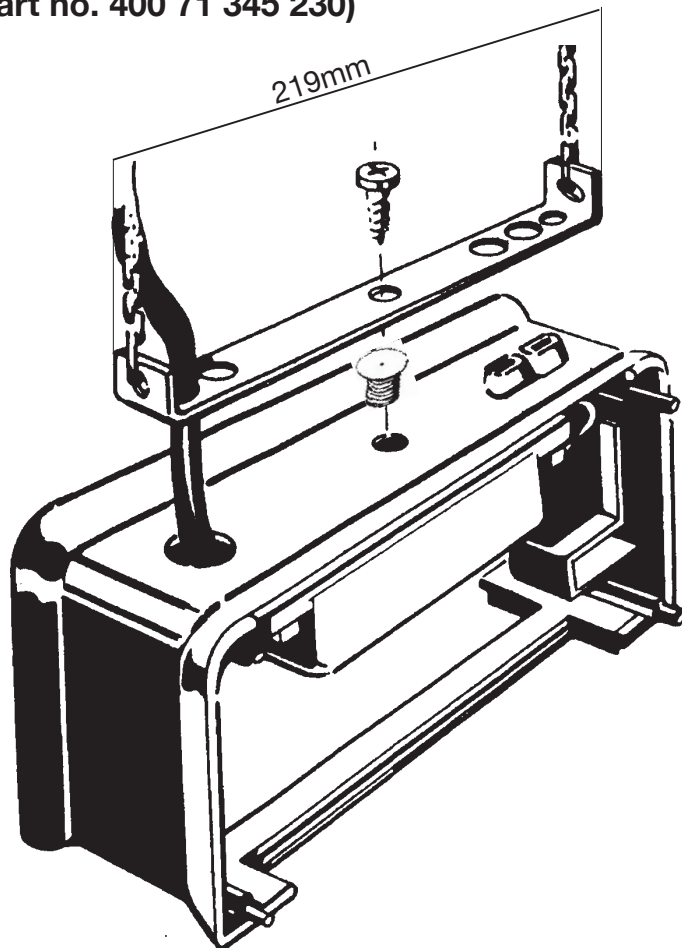


ATTENTION! LUMINAIRE DE SÉCURITÉ

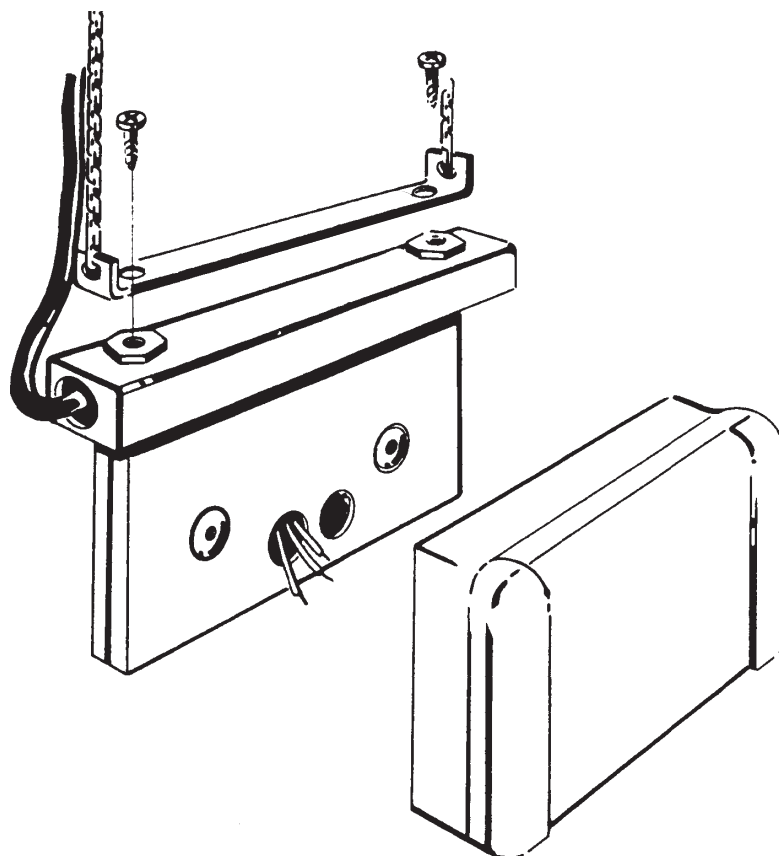
En cas d'interventions sur le luminaire de secours, il faut d'abord débrancher le secteur et ensuite déconnecter le circuit de batterie.



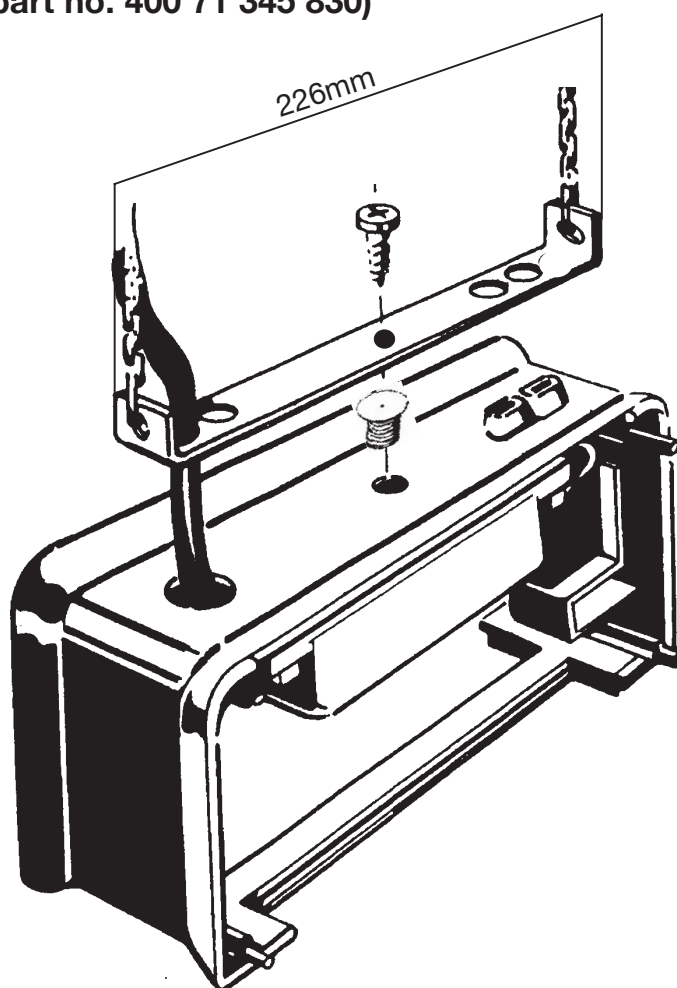
Kettenbefestigung / Chain fastening / Le fixage en chaîne Euro 32 (Sachnr. / part no. 400 71 345 230)



Kettenbefestigung / Chain fastening / Le fixage en chaîne
Euro 3 (Sachnr. / part no. 400 71 342 520 plus 400 71 340 901)



Kettenbefestigung / Chain fastening / Le fixage en chaîne
RZ 5024 (Sachnr. / part no. 400 71 345 830)



i Im Fall von Reklamationen benötigen Sie von uns eine RMA - Nummer.
Entnehmen Sie bitte weitere Infos hierzu unserer Internetseite www.ceag.de!
In case of complaints you need a RMA - number from us. For further information see
www.ceag.de!

- Technische Änderungen vorbehalten -
- We reserve the right to carry out technical changes! -

300 80 001 609 (A)/ 1/ 03.2007


COOPER

CEAG Notlichtsysteme GmbH

Senator-Schwartz-Ring 26
D-59494 Soest / Germany
Telefon + 49 29 21/69-870
Telefax + 49 29 21/69-617
Internet <http://www.ceag.de>
E-Mail Info-n@ceag.de