


Montage- und Betriebsanleitung
Mounting and Operating Instructions

IP54 Zubehörsatz / IP 54 mounting set

Zielgruppe: Elektrofachkraft
Target group: Skilled electricians




1. Sicherheitshinweise


- Beachten Sie bei allen Arbeiten an der Leuchte die nationalen Sicherheits- und Unfallverhütungsvorschriften und die nachfolgenden Sicherheitshinweise in der Betriebsanleitung, die mit einem  versehen sind!
- Bei Durchführung von Arbeiten an der Notleuchte sicherstellen, dass die Notleuchte spannungsfrei geschaltet ist! Beachten Sie dabei die unterschiedlichen Versorgungen der Notleuchte bei Normal- und Notbetrieb.
- Vor Inbetriebnahme sind die Anweisungen gemäß der zugehörigen Leuchtenbetriebsanleitung zu beachten!

2. IP 54 Zubehörsatz

Mit dem Zubehörsatz kann die Schutzart für den Raum unter der zusätzlichen Haube für das Leuchtmittel und die Elektronik gem. EN 60529 von standardmäßig IP 41 auf IP 54 erhöht werden. Der Raum zwischen der zusätzlichen Haube und der Piktogrammscheibe bleibt IP41!

 Mit IP54 Zubehörsatz eignet sich die Leuchte für erhöhte Dichtigkeitsanforderungen in Innenräumen und geschützten Außenbereichen (z.B. unter Vordächern). Sie ist nicht geeignet für den generellen Einsatz im Außenbereich!


Die beiliegenden Dichtungsdurchführungen sind zu verwenden. Es sind die beiliegenden Abstandhalter im Schnellmontagesatz zu verwenden. Mit den zugehörigen Formschrauben 3,5 x 16 ist die Haube gleichmäßig auf dem Schnellmontagesatz festzuschrauben.

 **Achtung!** Schrauben nur handfest (max. 0,8 Nm) anziehen! Leitungseinführung PG 11 sorgfältig für den verwendeten Leitungsdurchmesser ausschneiden!

Bei Beschädigung der Dichtlippen ist die Leitungseinführung zum Erhalt der Schutzart zu ersetzen!


Nach erfolgtem Umbau ist je ein Zusatzschild „Schutzart IP 54“ außen am Anschlussraum und an der zusätzlichen Haube anzubringen.

1. Safety instructions


- Observe the national safety rules and regulations for prevention of accidents as well as the safety instructions marked with a warning sign .
- When working on the emergency luminaire make sure that it is disconnected from the voltage! Pay attention to the different power supplies in mains or battery operation.
- Prior to taking into operation the instructions of the corresponding operating manual shall be observed!

2. IP 54 accessories kit


By using this accessories kit the degree of protection can be increased from standard IP 41 to IP 54. The area between additional cover and pictogram remains IP41.

 The luminaire with IP54 set is suitable for increased sealing requirements for indoor rooms and protected outdoor areas (e.g. under porches). It is not applicable for general use in outdoor areas.

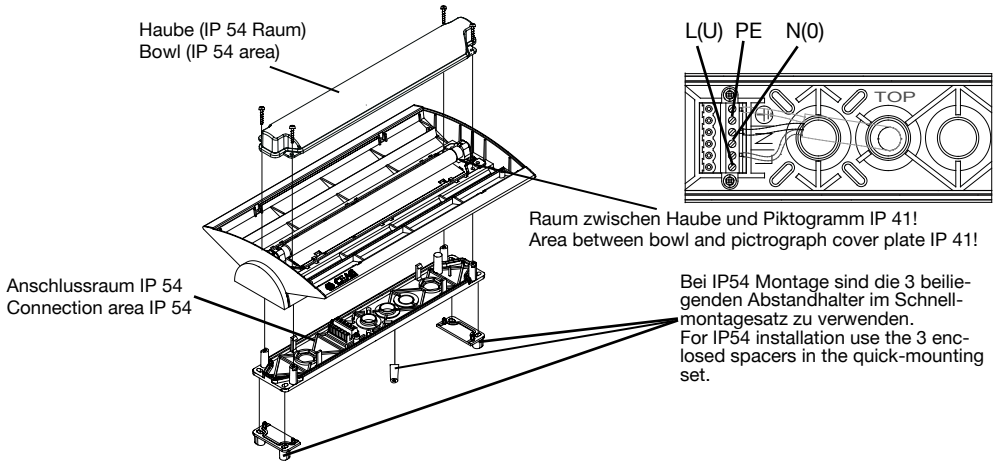
The enclosed cable glands must be used. The enclosed spacers in the quick-mounting set have to be used. Using the pertaining self-cutting screws 3.5 x 16, the bowl is evenly screwed down on the quick-mounting set.

 **Attention!** Only use handforce to tighten the screws (max. 0.8 Nm)! Cut a correctly sized hole into the cable entry PG 11!

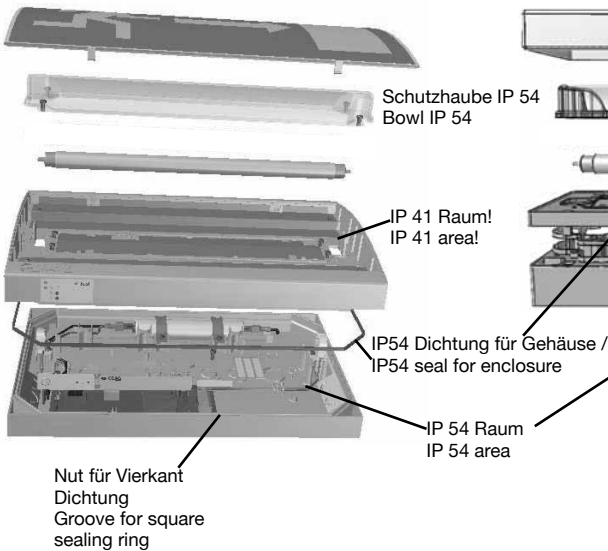
If the sealing lips are amaged, the cable entry will have to be replaced! After mounting the accessories, the type label „IP 54“ is to be put on the enclosure.

 Im Fall von Rücksendungen benötigen Sie von uns eine RMA - Nummer. Entnehmen Sie bitte weitere Infos hierzu unserer Internetseite www.ceag.de/ / In case of returns you need a RMA - number from us. For further information see www.ceag.de/

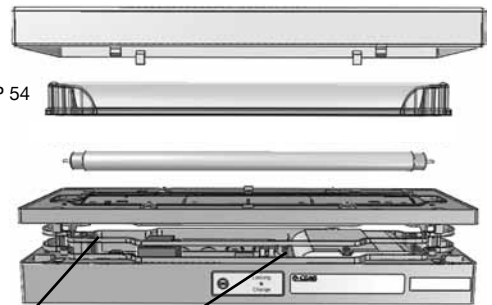
3. Style-Leuchte / Style-luminaire



4. Style Variant / SV Euro 1 / 11



5. Style Variant / SV Euro 4 / 4L



CEAG Notlichtsysteme GmbH

Senator-Schwartz-Ring 26
59494 Soest
Germany

Tel: +49 (0) 2921/69-870
Fax: +49 (0) 2921/69-617
Web: www.ceag.de
Email: info-n@ceag.de

Cooper Safety

Jephson Court
Tancred Close
Royal Leamington Spa
Warwickshire CV31 3RZ
United Kingdom

300 80 001 428_K/3/03.12/WK