

Betriebsanleitung

TLS-BUS-Modul

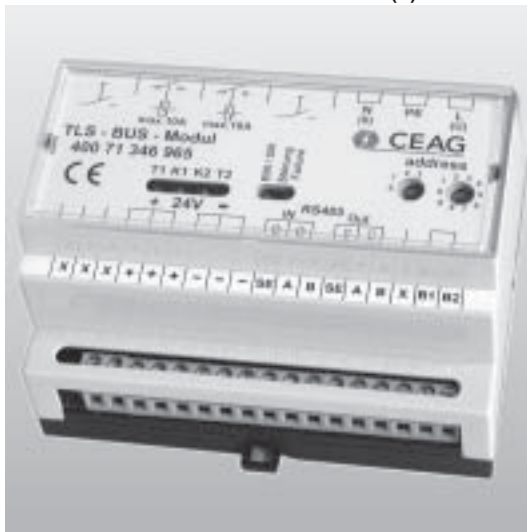
Zielgruppe: Elektrofachkräfte

Operating instructions

TLS-BUS-Module

Target group: Skilled electricians

300 80 001 643 (A)




CE


COOPER



Sicherheitshinweise

- Das elektronische Überwachungsgerät TLS-BUS-Modul ist bestimmungsgemäß in unbeschädigtem und einwandfreiem Zustand zu betreiben!
- Bei Durchführung von Arbeiten am Gerät ist sicherzustellen, dass das Gerät spannungsfrei geschaltet ist! Beachten Sie dabei die unterschiedlichen Versorgungen des Geräts bei Normal- und Notbetrieb.
- Beachten Sie bei allen Arbeiten an dem Gerät die nationalen Sicherheits- und Unfallverhütungsvorschriften und die nachfolgenden Sicherheitshinweise in der Betriebsanleitung, die mit einem  versehen sind!

Normenkonformität

Konform mit:
EMV-Richtlinie 89/336/EWG,
Niederspannungsrichtlinie 73/236/EWG, EN 50081-1,
EN 61000-6-2, EN 50178,
Schaltsschwellen gem.
EN 60598-2-22, EN 50171 und
VDE 0108.
Gemäß DIN EN ISO 9001 entwickelt, gefertigt und geprüft.

Technische Daten

Versorgungsspannung
Gerät: 24 V DC
(min. 19 V,
max. 30 V)

Stromaufnahme bei 24 V
Standby: 10 mA ± 3 mA
1 gedr. Taster: 35 mA ± 5 mA
2 gedr. Taster: 60 mA ± 6 mA
Schutzart: IP 20
Schutzklasse: I

Umgebungstemperatur: -10 °C .. +40 °C

Anschluss T1/T2: max. je 50 mA
z.B. 50 Taster
mit Glimmlampe 1 mA

Anschluss K1/K2: 10 A / 250 V AC
Einschaltstrom
max. 120 A/ms

Datenbus: RS 485
Adressbereich: 1 - 25
Gewicht: 0,2 kg

Abmessungen
L x B x H/mm: 105 x 85 x 60
Montage: DIN-Schiene

Anschlussklemmen: 2,5 mm² starr
und flexibel

Beschreibung/ Verwendungsbereich

Das elektronische Schaltgerät dient in Verbindung mit CEAG Sicherheitsbeleuchtungsanlagen Typ ZB-S und CG 2000 zur Lichttasterabfrage, wodurch Leuchten der Allgemeinbeleuchtung und Leuchten der Sicherheitsbeleuchtung im Netzbetrieb innerhalb eines Treppenhauses gemeinsam geschaltet werden können.

Installation



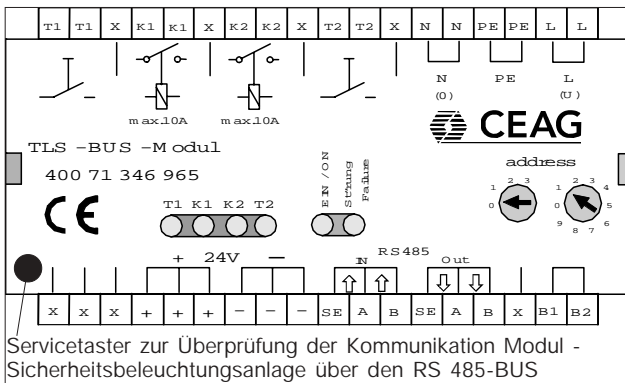
Halten Sie die für das Errichten und Betreiben von elektrischen Betriebsmitteln geltenden Sicherheitsvorschriften, das Gerätesicherheitsgesetz sowie die allgemein anerkannten Regeln der Technik ein!

Montage

Der Einbauort ist gemäß der einschlägigen Errichtungsnormen zu wählen (z.B. Unterverteilungen). Hierbei ist auf unzulässige Temperaturen am Einbauort während des Betriebs zu achten.

Funktionsweise

Das TLS-Bus-Modul dient dem Betrieb und der Abfrage von beleuchteten Tastern (mit Glimmlampe 230V) wie z.B. in Treppenhäusern eingesetzt werden. Die Taster werden von einer CEAG Notlichtanlage mit einer gesicherten Spannung versorgt. Das Modul hat 2 Tasterstränge mit je



Servicetaster zur Überprüfung der Kommunikation Modul - Sicherheitsbeleuchtungsanlage über den RS 485-BUS

Bild 1

Anschlussbild TLS Modul

einem zugehörigem potential-freien Relaiskontakt zum Schalten der Allgemeinbeleuchtung. Die Anzeige von Taster und Relaisfunktion erfolgt mittels gelber LED. Das Modul ist über eine RS 485 Schnittstelle, der 24 V DC-Versorgung sowie einer gesicherten Spannung (zur Erzeugung der Glimmlampenspannung) mit der CEAG Notlichtanlage verbunden.

Die Tastfunktion wird an die CEAG Notlichtanlage über den BUS weitergeleitet. Die an der Notlichtanlage angeschlossenen Sicherheitsleuchten eines Kreises werden von der Anlage für die programmierte Treppenhauslichtzeit (1 - 15 min) eingeschaltet. Gleichzeitig schließt der

dem Strang zugehörige Relaiskontakt K1/K2 für die programmierte Zeitdauer, um ggf. zusätzliche Leuchten der Allgemeinbeleuchtung zu schalten. Damit kann der sonst übliche Treppenhautomat entfallen. 30 Sek. vor Ablauf der eingestellten Einschaltzeit beginnen die angeschlossenen Glimmlampen der Taster zu blinken.

Die grüne LED in der Frontplatte signalisiert störungsfreien Betrieb, die rote LED zeigt eine Störung an. Werden mehrere Module (max. 25) an einer Anlage betrieben, so ist der RS 485 Bus wie auch die 24 V Versorgung hintereinander zu schalten. Der Schirm der BUS-Leitung ist mit einer geeigneten Klemmvorrichtung an den Klemmen SE anzuschließen.

Am Anfang und am Ende der BUS-Leitung ist jeweils ein Abschlusswiderstand (120 Ω) zu installieren. Hierfür sind im jeweils letzten Modul die Klemmen B1/B2 mit einer Brücke zu versehen, die den eingebauten Abschlusswiderstand aktiviert. Ist die Sicherheitsanlage Anfang der Busleitung, so ist an den hierfür vorgesehenen Klemmen der entsprechende Abschlusswiderstand zu installieren.

Die Versorgung der Tasterglimmlampen mit einer gesicherten Netzspannung muss über eine separate Stromkreisumschaltung (SKU) von der Notlichtanlage erfolgen (gesichertes Netz).

Adressierung

Vor Betrieb an einer CEAG-Sicherheitsbeleuchtungsanlage muss die Moduladressierung vorgenommen werden. Hierzu ist mit einem geeigneten Schraubendreher die gewünschte Adresse (1 - 25) an den zwei Codierschaltern in der Frontplatte des Moduls einzustellen (Pfeil auf Zahl, Bild 2).

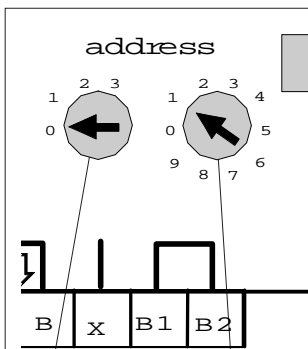


Bild 2
Adress-
schalter 1

Adress-
schalter 2

Adress- schalter 1	Adress- schalter 2	Modul- adresse
0	0	nicht zu- lässig
0	1	1
0	2	2
...
1	0	10
1	1	11
...
2	5	25
2	6	nicht zu- lässig
...
3	9	nicht zu- lässig

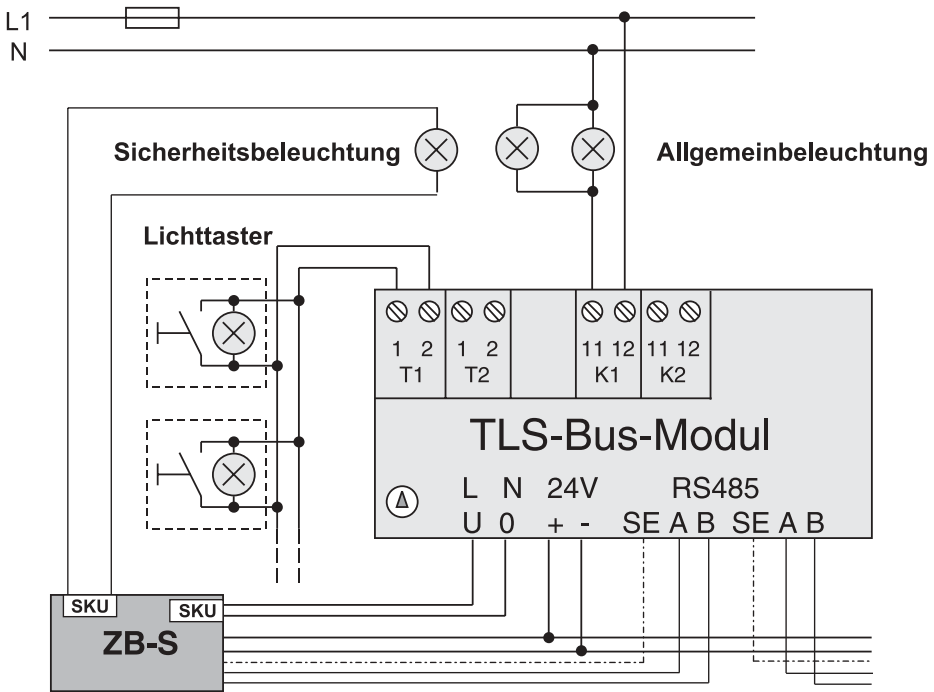


Bild 3: Schaltung eines TLS- BUS-Moduls

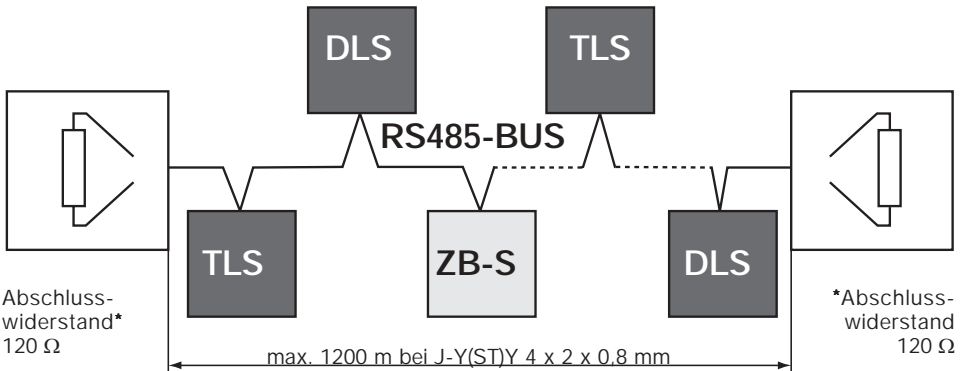


Bild 4.

Busstruktur RS485-BUS

- Double Terminated Bus Topologie/Linienstruktur
- max. 25 Module (DLS/TLS)
- Querschnitt für 24 V-Versorgung ist gemäß Anzahl der Module sowie Leitungslänge zu berechnen. U_{min} für Modul = 19 V
- Empfohlene Leitung: JY(ST)Y 4 x 2 x 0,8 mm, Twisted Pair (verdrehte Zweidraht-Leitung) , geschirmt
- Keine Stichleitungen zulässig!



* Im TLS-Bus-Modul ist der 120 Ohm-Abschlußwiderstand integriert und kann durch eine Brücke an den Klemmen B1/B2 aktiviert werden. Bitte lesen Sie dazu auch Seite 3.



Safety Instructions

- The electronic monitoring module shall only be used for its intended purpose and in undamaged and perfect condition!*
- When working on the electronic device make sure that it is disconnected from the voltage! Pay attention to the different power supplies in mains or battery operation.*
- Observe the national safety rules and regulations for prevention of accidents as well as the safety instructions included in these operating instruction marked with*

Conformity with standards

Conforming to: EMC-directive 89/336/EWG, Low Voltage Directive 73/236/EWG, EN 50081-1, EN 61000-6-2, EN 50178, Switching point accd. EN 60598-2-22, EN 50171 and VDE 0108. Developed, manufactured and tested acc. to ISO 9001.

Voltage supply module:

24 V DC
(min. 19 V,
max. 30 V)

current consumption at 24 V

Standby: 10 mA ± 3 mA

1 pushed key: 35 mA ± 5 mA

2 pushed keys: 60 mA ± 6 mA

Degree of

protection: IP 20

Insulation class: I

Perm. ambient

temperature: -10 °C .. +40 °C

Connection to

T1/T2: max. each 50 mA
e.g. 50 push-
buttons with
glow lamp 1 mA

Connection to

K1/K2: 10 A /250 V AC
Inrush current
max.120 A/ms

Data bus: RS 485

Address range: 1 - 25

Weight: 0.2 kg

Dimensions

L x W x H/mm: 105 x 85 x 60

Assembly: DIN-Rail

Terminals: 2.5 mm² rigid
and flexible

Description/Scope of application

The electronic switchgear is used in combination with CEAG safety lighting systems of type ZB-S and CG 2000 for light switch monitoring. In this way luminaires for general lighting and luminaires for safety lighting within a staircase can be switched together during mains operation.

Installation



For the mounting and operation of electrical apparatus, the respective national safety regulations as well as the general rules of engineering will have to be observed.

Mounting

Observe the safety regulations applicable for setting up and operating electrical equipment, the Gerätesicherheitsgesetz (German law on equipment safety) as well as generally recognised engineering principles!

Assembly

The installation location is to be chosen in accordance with the applicable construction standards (e.g. subdistribution boards). During this process attention is to be paid to temperatures outside the permitted range at the installation location during operation.

Principle of operation

The TLS bus module is used for operating and monitoring light switches (with glow lamp 230V), e.g., as are used in staircases. The switches are supplied from a

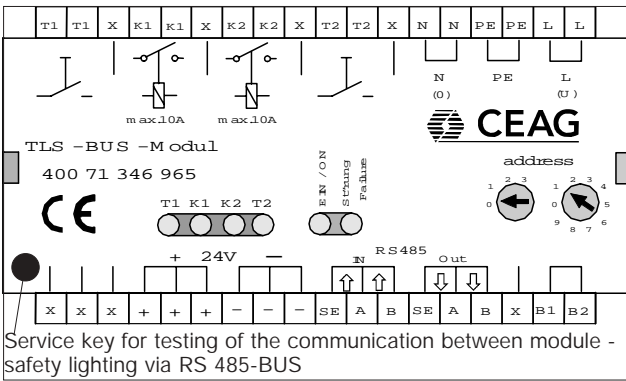


fig. 1 Connections TLS module

CEAG emergency lighting system with a protected supply. The module has 2 switch phases each with a related potential-free relay contact for switching the general lighting. The switch and relay functions are displayed using a yellow LED. The module is connected to the CEAG emergency lighting system via an RS 485 interface, and to the 24 V DC supply as well as a protected supply (for the generation of the glow lamp supply). The monitoring function is forwarded to the CEAG emergency lighting system over the BUS. The safety luminaires on a circuit connected to the emergency lighting system are switched on

by the system for the programmed staircase lighting time (1 - 15 min). At the same time, the relay contact K1/K2 related to the phase closes for the programmed time to switch on additional luminaires for the general lighting if necessary. In this way the staircase timer otherwise used is no longer required. 30 sec. prior to the end of the switch on time set, the glow lamps for the switches connected start to flash.

The green LED on the front panel indicates malfunction-free operation; the red LED indicates a malfunction. If several modules (max. 25) are operated in a system, then the RS 485 bus and the 24 V supply are to be connected in series. The screen on the BUS cable is to be connected to the SE terminals using a suitable clamping arrangement.

A terminating resistor (120 W) must be fitted at the start and end of the BUS cable. For this purpose, a jumper is to be fitted to terminals B1/B2 on the last module; this activates the built-in terminating resistor. If the safety system is at the start of the bus cable, then the appropriate terminating resistor is to be fitted to terminals provided for this purpose. The supply for the switch glow lamps with a protected mains supply must be provided from the emergency lighting system using a separate changeover circuit (protected mains).

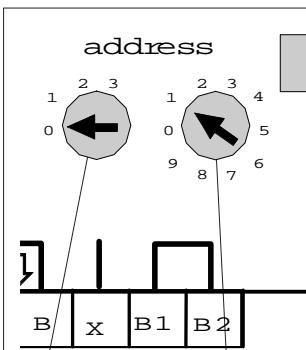


fig. 2 Address-switch 1 Address-switch 2

Address-switch 1	address-switch 2	Module-address
0	0	not permissible
0	1	1
0	2	2
...
1	0	10
1	1	11
...
2	5	25
2	6	not permissible
...
3	9	not permissible

Addressing

Prior to operation in a CEAG safety lighting system, the module address must be set. For this purpose the required address (1 - 25) is to be set on the code switches on the module front panel using a suitable screwdriver (arrow to number, Figure 2).

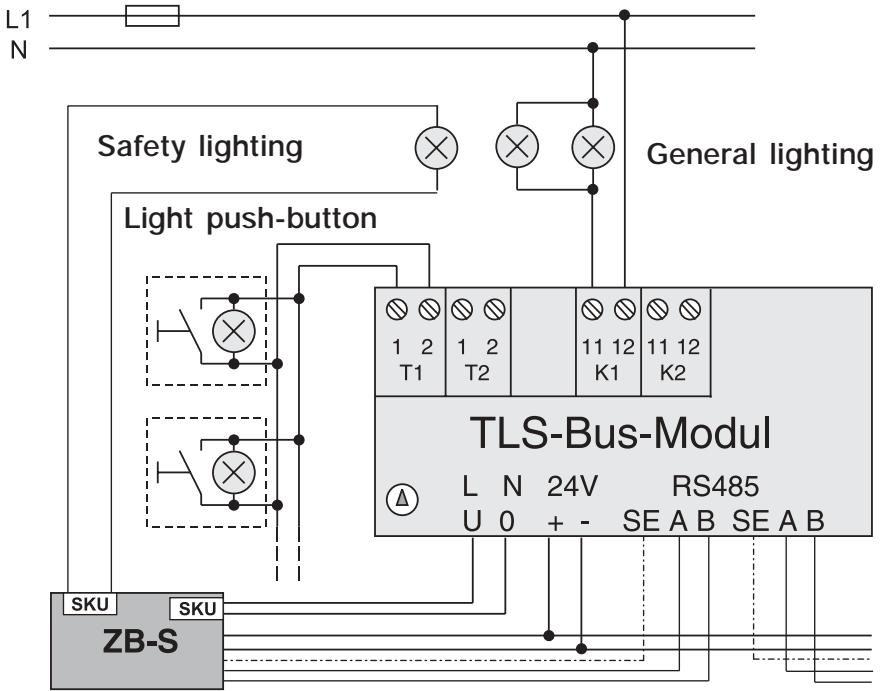


fig. 3: Wiring of the TLS- BUS-Moduls

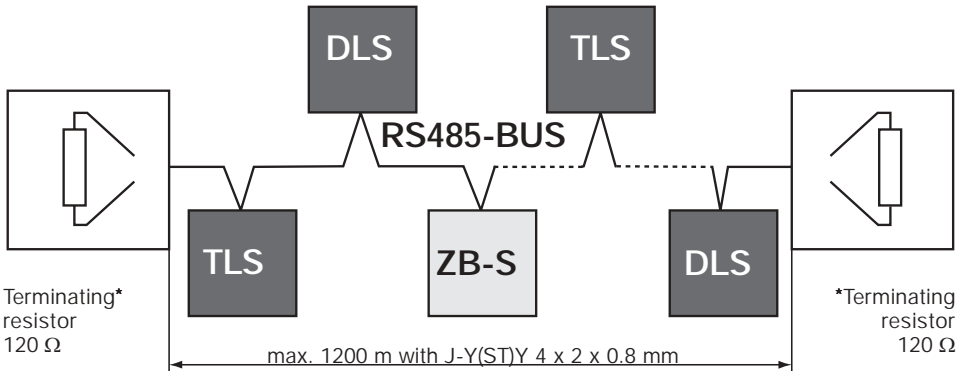


fig.4

Bus structure RS485-BUS

- Double terminated bus topology/Line structure
- max. 25 modules (DLS/TLS)
- Cross section for 24 V supply must be calculated according the number of modules as well as line length. U_{min} for module = 19 V
- recommend cable: JY(ST)Y 4 x 2 x 0.8 mm, twisted pair, shielded
- No dead-end lines allowed.



* In TLS-Bus-modul the 120 ohms terminating resistor is integrated and can be activate through a wire fitted to terminals B1/B2. Please read back page 6.



CEAG Notlichtsysteme GmbH

Senator-Schwartz-Ring 26
D-59494 Soest / Germany
Telefon + 49 29 21/69-870
Telefax + 49 29 21/69-617
Internet <http://www.ceag.de>
E-mail info-n@ceag.de

300 80 001 643(A)/ X / 10.03/ WE