



Montage- und Betriebsanleitung
Mounting and Operating Instructions

Style 22011,-021 CG-S

Style 22011,-021

Zielgruppe: Elektrofachkräfte

Target group: Skilled electricians

 **COOPER** Safety



Inhaltsverzeichnis

1	Aufbau und Maßbilder.....	3
1.1	Aufbau der einseitigen Leuchten.....	3
1.2	Aufbau der zweiseitigen Leuchten.....	4
1.3	Maßbilder.....	5
2	Sicherheitshinweise.....	6
3	Normenkonformität.....	7
4	Technische Daten.....	7
4.1	Kurzbeschreibung / Verwendungsbereich.....	7
5	Installation.....	8
5.1	Montage.....	8
5.2	Montagezubehör.....	8
5.3	Adressierung (nur STYLE ...CG-S).....	8
6	Instandhaltung / Wartung.....	8
7	Recycling.....	8

Table of Contents

1	Construction and dimensional drawings.....	3
1.1	Construction of the single-sided luminaires.....	3
1.2	Construction of the two-sided luminaires.....	4
1.3	Dimensional drawings.....	5
2	Safety instructions.....	6
3	Conformity with standards.....	7
4	Technical Data.....	7
4.1	Brief description / Field of application.....	7
5	Installation.....	9
5.1	Mounting.....	9
5.2	Mounting accessories.....	9
5.3	Addressing (only STYLE ... CG-S).....	9
6	Servicing / Maintenance.....	9
7	Recycling.....	9

1.1 Aufbau der einseitigen Leuchten

1.1 Construction of the single-sided luminaires

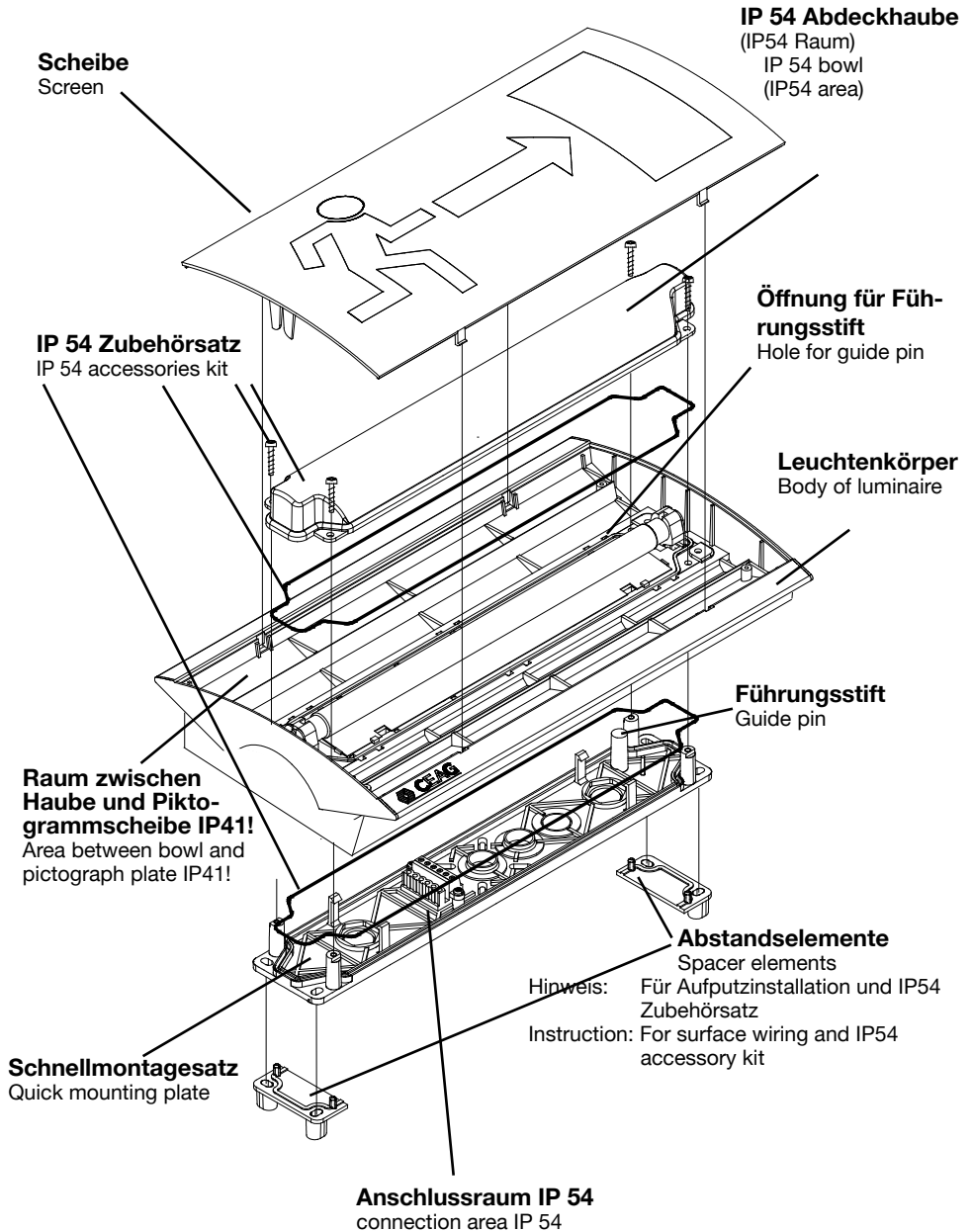


Bild 1
Fig. 1

1.2 Aufbau der zweiseitigen Leuchten 1.2 Construction of the two-sided luminaire

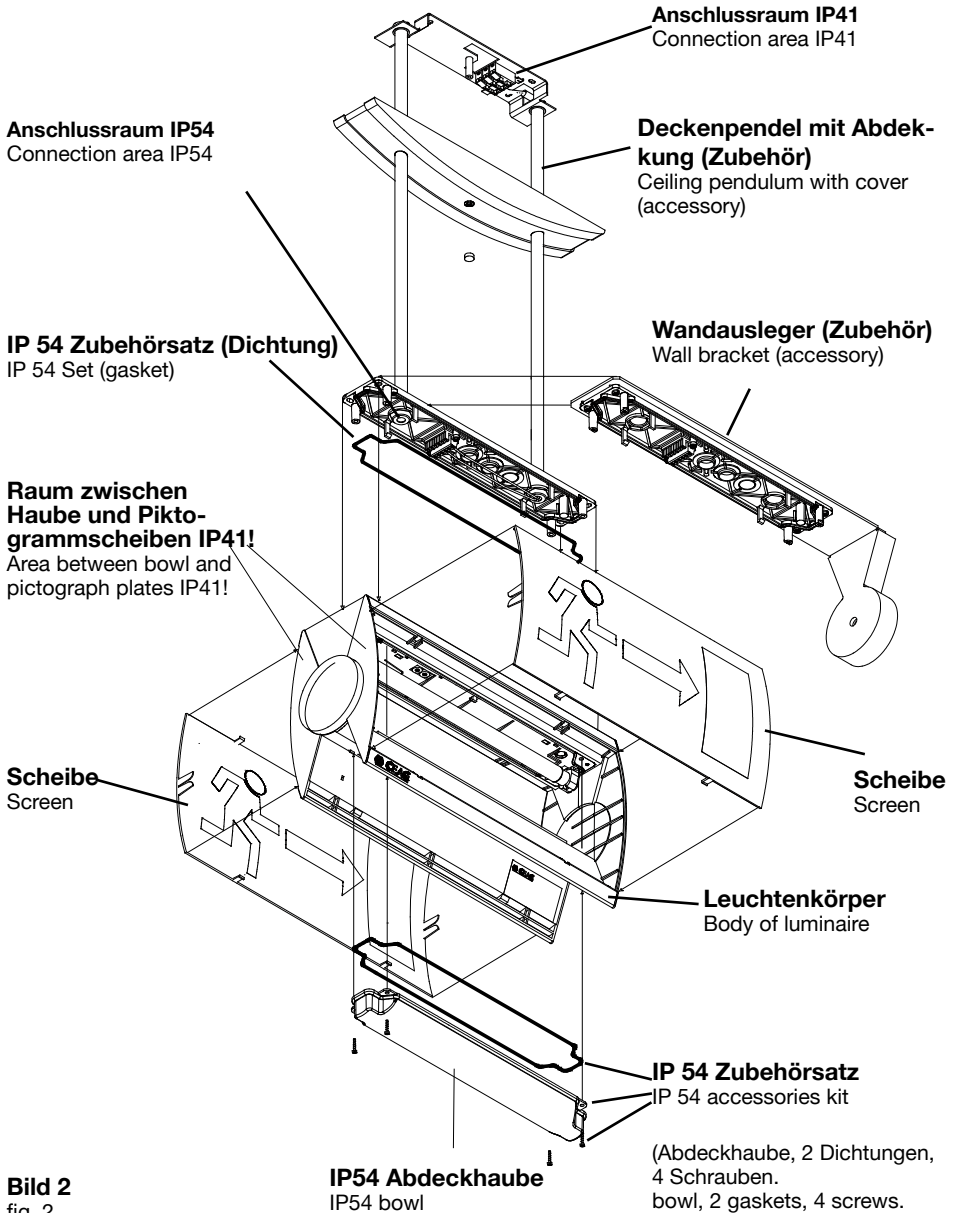
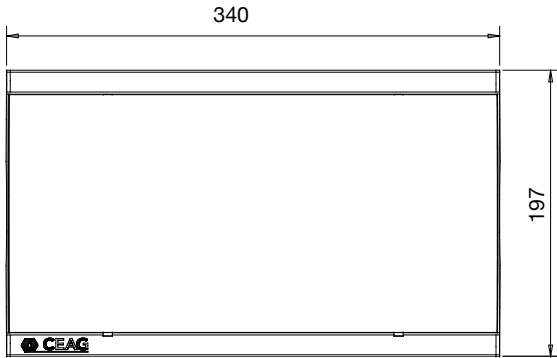
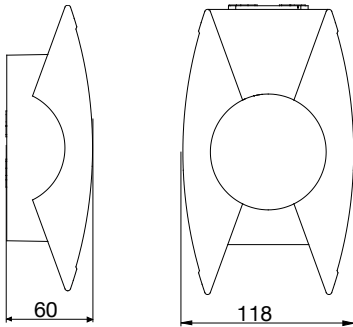


Bild 2
fig. 2

1.3 Maßbilder 1.3 Dimensional Drawings



Typ: 22011 Typ: 22021



Schnellmontagesatz / Quick mounting plate

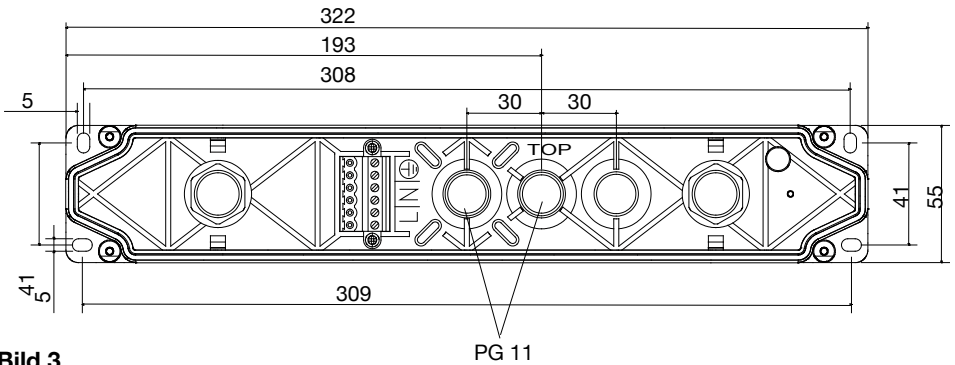



Bild 3
fig. 3

2. Sicherheitshinweise



- Die Leuchte ist bestimmungsgemäß in unbeschädigtem und einwandfreiem Zustand zu betreiben!
- Als Ersatz dürfen nur Originalteile von CEAG verwendet werden!
- Bei Arbeiten an der Notleuchte ist erst die Anlage zu blockieren, der Batteriekreis zu unterbrechen und dann das Netz abzuschalten. Bild 4 zeigt das Hinweisschild auf der Notleuchte.
- Vor der ersten Inbetriebnahme muss die Leuchte entsprechend den im Abschnitt Installation genannten Anweisungen geprüft werden!
- Die Notleuchtenkennzeichnung vornehmen: Stromkreis und Leuchtennummer zuordnen und eintragen.
- Die Protokollführung gemäß der nationalen Vorschriften ist durchzuführen (entfällt bei automatischer Protokollierung)!
- Alle Fremdkörper müssen vor der ersten Inbetriebnahme aus dem Gerät entfernt werden!
- Beachten Sie bei allen Arbeiten an dem Gerät die nationalen Sicherheits- und Unfallverhütungsvorschriften und die nachfolgenden Sicherheitshinweise in der Betriebsanleitung, die mit einem  versehen sind!

2. Safety Instructions




- The device shall only be used for its intended purpose and in undamaged and perfect condition!
- Only genuine CEAG spare parts may be used for replacement and repair!
- When working on the emergency luminaire first the system must be blocked, battery operation must be interrupted and mains must be cut off. Fig. 4 shows the indication label on the emergency luminaire.
- Prior to its initial operation, the luminaire will have to be checked in accordance with the instructions as per section Installation!
- Carry out the marking of the emergency luminaire: Assign the circuit and the luminaire No. and enter them.
- Recording in the minutes shall be performed in compliance with the national regulations (is deleted in case of automatic recording).
- Any foreign matter shall be removed from the luminaire prior to its initial operation!
- Observe the national safety rules and regulations for prevention of accidents as well as the safety instructions included in these operating instruction marked with 



Bild 4 / Fig. 4

3. Normenkonformität

Leuchte für Notbeleuchtung gem. EN 60 598-2-22, zum Anschluss an Sicherheitsbeleuchtungsanlagen gem. DIN VDE 0100-718, EN 50 172 und E DIN VDE 0108-100. Verwendetes EVG konform mit: EN 60 929, EN 61 347-2-3 und EN 61 347-2-4.

Gemäß ISO 9001 entwickelt, gefertigt und geprüft.

4. Technische Daten

Anschlussspannung:	220-240 V AC 50/60 Hz 176 - 275 V DC
Standby Verlustleistung:	< 0,5W
Leistungsfaktor:	0,6
Einschaltstoßstrom:	3A/ms
Betriebsfrequenz:	44 kHz
Stromaufnahme (AC):	60 mA
Leistungsaufnahme (AC):	max. 16 VA
Stromaufnahme (DC):	30 mA
Lampe:	8 W nach 81-IEC-1040-1
Nennlichtstrom der Lampe:	450 lm
Bemessungslichtstrom:	75 % ($\Phi_{i, \text{Netz}}$)
Schutzklasse:	II
Schutzart nach EN 60529:	IP 41
Option:	IP 54
Umgebungstemperatur:	-10 °C .. +40 °C
Netzanschlussklemmen:	3 x 2 x 2,5 mm ²
Gewicht:	0,85 kg (eins.) 1,0 kg (zweis.)

4.1 Kurzbeschreibung/ Verwendungsbereich

Rettungs- oder Sicherheitsleuchten für den Betrieb an CEAG Sicherheitsbeleuchtungsanlagen mit Einzelleuchtenüberwachung (**Cewa-Guard-Technologie**) und/oder mit programmierbarer Schaltbarkeit im Endstromkreis (**STAR-Technologie**) geeignet. Die Leuchten Style 22011,-021 (ohne Zusatz CG-S) sind ohne Überwachungselektronik ausgerüstet und somit weder adressierbar, noch schaltbar.

△ In IP54 Ausführung eignen sich die Leuchten für erhöhte Dichtigkeitsanforderungen in Innenräumen und geschützten Außenbereichen (z. B. unter Vordächern). Sie sind nicht geeignet für den generellen Einsatz im Außenbereich!

3. Conformity with standards

Luminaire for emergency lighting acc. to EN 60 598-2-22 for connection to safety luminaire systems acc. to DIN VDE 0100-718, EN 50 172 and E DIN VDE 0108-100. Used ECG is conform to: EN 60 929, EN 61 347-2-3 and EN 61 347-2-4. Designed, manufactured and tested according to DIN EN ISO 9001.

4. Technical data

Power input:	220-240 V AC 50/60 Hz 176 - 275 V DC
Standby power loss:	< 0.5W
Power factor:	0.6
Inrush current:	3A/ms
Operating frequency:	44 kHz
Rated current (AC):	60 mA
Power consumption (AC):	max. 16 VA
Rated current (DC):	30 mA
Lamp:	8 W acc. to 81-IEC-1040-1
Rated luminous flux of the lamp:	450 lm
Rated luminous flux for emergency operation:	75 % ($\phi_{i, \text{mains}}$)
Insulation class:	II
Protection category acc. to EN 60529:	IP 41
At option:	IP 54
Perm. ambient temperature:	- 10 °C ..+ 40 °C
Supply terminals:	3 x 2 x 2.5 mm ²
Weight:	0.85 kg (single side) 1.0 kg (two-sid.)

4.1 Brief description/ Scope of application

Exit or safety luminaire, suitable for operation on CEAG safety lighting systems with single luminaire monitoring (**Cewa-Guard-Technologie**) and/or with programmable switching mode in the outgoing circuit (**STAR-technologie**).

The Style 22011,-021 (without CG-S) is not fitted with monitoring electronic and so neither addressable nor switchable.

△ The luminaires with IP54 are suitable for increased sealing requirements for indoor rooms and protected outdoor areas (e.g. under porches). They are not suitable for general use in outdoor areas!

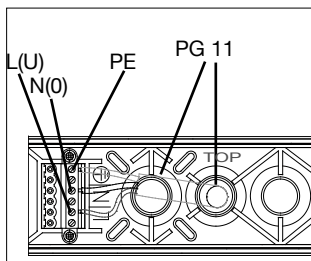


Bild 5 / Fig. 5

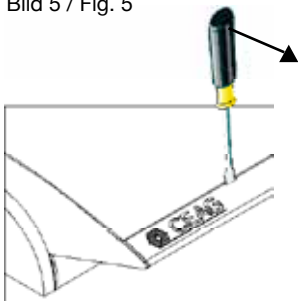


Bild 6 / Fig. 6

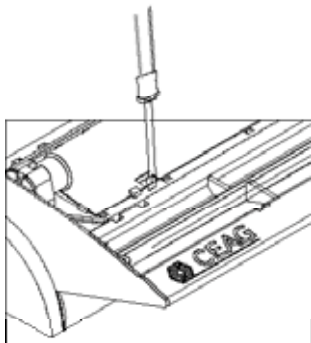


Bild 7 / Fig. 7

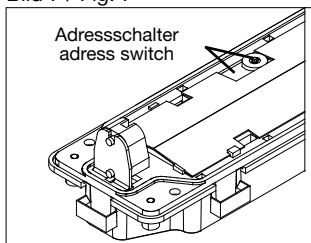


Bild 8 / Fig. 8

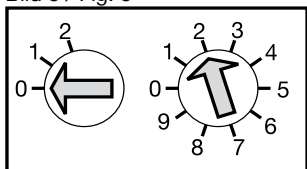


Bild 9 / Fig. 9

5. Installation



Halten Sie die für das Errichten und Betreiben von elektrischen Betriebsmitteln geltenden Sicherheitsvorschriften und das Gerätesicherheitsgesetz sowie die allgemein anerkannten Regeln der Technik ein!

5.1 Montage

Der Schnellmontagesatz dient zum Netzanschluss und Befestigung der Leuchtenkörper. Die Montage erfolgt mit mind. 2 diagonal angeordneten Schrauben max. Ø 4,5 mm (s. Bild 3). Bei der Verwendung von Schlagdübeln sind Beschädigungen der Bohrlöcher durch direkte Schläge auf das Kunststoffmaterial zu vermeiden.

Bei waagerechter Wandmontage sollte der Schriftzug „TOP“ nach oben, bei senkrechter Anordnung nach links zeigen. Die Netzleitung ist gemäß Klemmenbezeichnung (L(U), N(0), PE) anzuschließen. (Bild 5). Achten Sie auf den festen Sitz der Klemmschrauben! Nichtbenutzte Einführungen sind mit montiertem Verschlussstopfen zu belassen (IP-Schutz).

Zur Montage der Leuchte ist die Öffnung im Leuchtenkörper auf den Führungsstift (Bild 1) des Schnellmontagesatzes aufzusetzen. Alle vier Ecken am unteren Teil des Leuchtenkörpers sind bis zum deutlichen Rasten auf den Schnellmontagesatz aufzudrücken (Schnapphaken rasten am Schnellmontagesatz). Bei Installation der Leuchte in IP 54 Schutzart ist der IP 54 Zubehörsatz mit 4 Schrauben zu befestigen.

Mit den zugehörigen Formschrauben 3,5 x 16 ist die Haube gleichmäßig auf dem Schnellmontagesatz festzuschrauben.

⚠ Schrauben nur handfest (max. 0,8 Nm) anziehen!

Zum Lampenwechsel oder der Adressierung sind Schnapphaken der Scheibe mit einem Schlitzschraubendreher zu lösen

(Bild 6). Zum Lösen des Leuchtenkörpers vom Schnellmontagesatz ist ein Schlitzschraubendreher in die seitliche Aussparung am Reflektor zu stecken (Bild 7) und der Schnapphaken durch seitliche Hebelwirkung in Richtung Außenkante zu lösen. Mit leichtem Ziehen innen am Leuchtenkörper löst sich selbiger vom Schnellmontagesatz. Nachdem alle vier Schnappverbindungen gelöst sind, kann der Leuchtenkörper vom Schnellmontagesatz getrennt werden; bei IP 54 müssen zusätzlich die 4 Schrauben gelöst werden.

5.2 Montagezubehör

Pendelaufhängung
(CEAG Nr. 400 71 345 972)
Wandausleger
(CEAG Nr. 400 71 345 974)
Schnellmontagesatz
(CEAG Nr. 400 71 345 980)
IP 54 Zubehörsatz
(CEAG Nr. 400 71 345 975)
Eine Sonderausführung der Pendelbefestigung mit Schutzart IP 54 ist unter CEAG Nr. 400 71 345 944 erhältlich
Kettenbefestigung
(CEAG Nr. 400 71 345 973)
Ballenschutzkorb
(CEAG Nr. 400 71 348 370)

5.3 Adressierung (nur CG-S Leuchten)

Vor Montage der Scheibe muss die individuelle Leuchtenadressierung eingestellt werden. Hierzu ist mit einem geeigneten Schraubendreher die gewünschte Adresse (1 - 20) am Adressschalter (Bild 8) einzustellen (Pfeil auf Zahl, Bild 9). Soll die Leuchte nicht überwacht werden, ist immer die Stellung 0/0 einzustellen.

6. Wartung/Instandhaltung

Halten Sie die für Instandhaltung, Wartung und Prüfung von elektrischen Betriebsmitteln geltenden Bestimmungen ein! Bei sachgerechtem Betrieb und unter

Beachtung der Montagehinweise und Umgebungsbedingungen ist keine ständige Wartung erforderlich.

7. Entsorgung/ Recycling

Beachten Sie bei der Entsorgung defekter Geräte die gültigen Vorschriften hinsichtlich Recycling und Entsorgung. Kunststoffmaterialien sind mit entsprechenden Symbolen gekennzeichnet.

5. Installation



For the mounting and operation of electrical apparatus, the respective national safety regulations as well as the general rules of engineering will have to be observed.

5.1 Mounting

The quick mounting plate is used for mains connection and fixing of the body of luminaire. At least two screws diagonal arranged Ø 4.5 mm (fig. 3) have to be used. Using impact dowels a damaging of the drill hole by direct impact to the plastic material must be avoided.

The letters „TOP“ should be in an upper position, if vertically mounting is requested „TOP“ should be on the left-hand-side. Mains connection must be in accordance to terminal marking (L(U), N(0), PE). (fig. 5). Pay attention to a tight fit of the terminal screws! Unused cable entries are left with their locking plug fitted (IP protection).

In order to fix the luminaire, the opening in the body of the luminaire is placed on the guide pin (fig. 1) of the quick mounting plate. Then all four corners of the body of the luminaire are pushed down until they distinctly lock in on the quick mounting plate (the snap hooks engage in the quick mounting plate). When installing the luminaire with IP 54 protection, the IP 54 accessories kit is to be fixed with 4 screws.

△ Using the pertaining self-cutting screws 3.5 x 16, the bowl is evenly screwed down on the quick mounting set. Only use handforce to tighten the screws (max. 0.8 Nm)!

For lamp replacement or addressing, the snap hooks of the screen are detached with a slotted screw driver (fig. 6).

In order to detach the body of luminaire from the quick mounting plate, a slotted screw driver is inserted into the lateral recess on the reflector (fig. 7). Through a slight lateral lever action towards the outer edge, the snap hook is released. When slightly pulling the body of luminaire from the inside, it disengages from the quick mounting plate. After having released all four snap connections, the body of luminaire can be removed from the quick mounting plate; in case of the IP 54 version the 4 screws will have to be unscrewed.

5.2 Mounting accessories

Pendulum set
(CEAG No. 400 71 345 972)
Wall bracket
(CEAG No. 400 71 345 974)
Quick mounting plate
(CEAG No. 400 71 345 980)
IP 54 accessories kit
(CEAG No. 400 71345 975)
A special version for pendulum suspension with IP 54 protection is available under the CEAG No. 400 71 345 944.

Adressschalter 1 address switch 1	Adressschalter 2 address switch 2	Leuchtenadresse Luminaire address
0	0	Überwachung aus Monitoring off
0	1	1
0	2	2
-----	-----	-----
1	0	10
1	1	11
1	2	12
-----	-----	-----
2	0	20
2	1	nicht zul./not permissible
2	2	nicht zul./not permissible
-----	-----	-----
2	9	nicht zul./not permissible

Chain suspension
(CEAG No. 400 71 345 973)
Wire guard
(CEAG No. 400 71 348 370)

5.3. Addressing (only CG-S luminaires)

Before fitting the screen or bowl, the addressing of the individual luminaires will have to be performed. To do so, the desired address (1 - 20) is set on the address switch by means of a suitable screw driver (Arrowhead to No., fig. 9). If the luminaire should not be monitored the code 0/0 has to be selected.

6. Servicing/ Maintenance

Observe the relevant national regulations which apply to the maintenance, servicing and check of electrical apparatus! On condition of an appropriate operation and of observing the mounting instructions and environmental conditions, no permanent servicing will be required.

7. Disposal/ Recycling

When a defective apparatus is disposed of, the respective national regulations on waste disposal and recycling will have to be observed. Plastic parts have been provided with respective symbols.

CEAG Notlichtsysteme GmbH

Senator-Schwartz-Ring 26
59494 Soest
Germany

Tel: +49 (0) 2921/69-870
Fax: +49 (0) 2921/69-617
Web: www.ceag.de
Email: info-n@ceag.de

Cooper Safety

Jephson Court
Tancred Close
Royal Leamington Spa
Warwickshire CV31 3RZ
United Kingdom

Tel: +44 (0) 1926 439200
Fax: +44 (0) 1926 439240
Web: www.cooper-safety.com
Email: enquiries@cooper-safety.com

300 80 001 613(H)/XXX/08.11/WK